

UPUTSTVO ZA RUKOVANJE



Sadržaj

Za vašu sigurnost.....	5
Kome je proizvod namenjen?	5
Kako se proizvod koristi?	5
Šta treba da izbegavate?	5
Nepravilna upotreba	5
Opšte bezbednosne napomene	5
Objašnjenja uz upozorenja	6
Pregled simbola na proizvodu	6
Registrujte svoj uređaj.....	7
Upoznajte se sa uređajem	8
O Geberit AquaClean uređajima	8
Pregled funkcija	8
Kratak pregled uređaja	9
Koncept rukovanja	11
O konceptu rukovanja	11
Prednja strana daljinskog upravljača.....	11
Zadnja strana daljinskog upravljača	11
LED indikator na daljinskom upravljaču	12
Uključivanje i isključivanje uređaja	13
Geberit aplikacija.....	14
Provera kompatibilnosti	14
Preuzimanje Geberit Home aplikacije	14
Korišćenje Geberit Home aplikacije	15
Rukovanje uređajem	16
Prvi koraci.....	16
Dodatna podešavanja vašeg uređaja u Geberit Home aplikaciji.....	16
Korišćenje tuša za tuširanje analnog predela.....	17
Uključivanje i isključivanje oscilujućih pokreta prilikom tuširanja analnog predela.....	17
Prilagođavanje tuširanja vašim potrebama	18
Podešavanje jačine mlaza.....	18
Podešavanje položaja ručice tuša.....	18
Čišćenje uređaja i uklanjanje kamenca.....	19
Uputstvo za održavanje	19
Opšte preporuke za čišćenje	19
Automatska zamena vode	19
Ciljana dezinfekcija.....	19
Pogodna sredstva i uređaji za čišćenje	20

Napomene za negu za glatke površine	21
Napomene za negu sanitarne keramike.....	21
Napomene za negu za WC sedišta	22
Čišćenje WC sedišta i kućišta	22
Čišćenje prskalice	23
Zamena gumenih odbojnika	24
Uklonite kamenac iz uređaja	25
Poruka o uklanjanju kamenca na uređaju	27
Otklanjanje smetnji	27
Postupanje u slučaju smetnji.....	27
Tuš WC nije u funkciji.....	28
Ostale greške u funkcionisanju	29
Daljinski upravljač nije u funkciji	30
Zamena baterije daljinskog upravljača	31
Ponovno dodeljivanje daljinskog upravljača.....	31
Održivost.....	32
Grupa Geberit i održivost	32
Ekološki dizajn – ekološki bilans	32
Ekološki saveti.....	32
Odlaganje	33
Odlaganje stare električne opreme i upravljačke elektronike	33
Garancija za krajnjeg korisnika.....	33
Tehnički podaci i usklađenost	35
Tehnički podaci	35
Pojednostavljena EU deklaracija o usaglašenosti	35
Kontakt	36
Glavno sedište.....	36
Evropa	36
Afrika i Bliski istok.....	40
Azija.....	40
Ostale zemlje.....	41

Za vašu sigurnost

Kome je proizvod namenjen?

Geberit AquaClean WC sa tušem mogu da koriste deca starosti iznad 3 godine, kao i lica smanjenih fizičkih, senzoričkih ili mentalnih sposobnosti ili lica sa nedovoljnim iskustvom i znanjem, ako to čine pod nadzorom ili ako su upućena u bezbedno korišćenje uređaja i razumeju opasnosti koje mogu nastati kao rezultat korišćenja uređaja. Deca ne smeju da se igraju uređajem. Čišćenje i održavanje od strane korisnika ne smeju obavljati deca bez nadzora.

Kako se proizvod koristi?

Proizvod je pogodan za sledeće namene i područja primene:

- korišćenje kao WC sa tušem:
 - za čišćenje analnog predela
- za postavljanje u zagrejanom unutrašnjem prostoru
- za priključivanje na sistem za vodu za piće
- za rad sa vodom iz postrojenja za obrnutu osmozu

Šta treba da izbegavate?

Ovaj proizvod nije:

- napuštanje WC sedišta za vreme tuširanja
- stavljanje tereta i predmeta na poklopac WC-a
- potapanje daljinskog upravljača u tečnosti
- rad bez čepa za Geberit AquaClean sredstvo za rastvaranje kamenca


Nepravilna upotreba


U slučaju nepravilne upotrebe Geberit ne preuzima nikakvu odgovornost za posledice.

Opšte bezbednosne napomene

Sledeća bezbednosna uputstva važe tokom čitavog veka trajanja proizvoda:

- Pre prvog korišćenja, pročitajte uputstvo za rukovanje da biste se upoznali sa primenom proizvoda.
- Sačuvajte ili odštampajte uputstvo za rukovanje za kasniju konsultaciju.
- Nemojte koristiti uređaj ukoliko je oštećen. Ukoliko je to moguće, odvojite uređaj sa mrežnog napajanja i obratite se Geberit korisničkom servisu.
- Ne otvarajte uređaj. Uređaj ne sadrži komponente koje korisnik sme sam da održava ili popravlja.
- Nemojte vršiti nikakve preinake ili dodatne instalacije. U slučaju modifikacija, postoji opasnost po život.
- Popravke smeju da vrše samo ovlašćeni tehnički stručnjaci i to samo uz korišćenje originalnih rezervnih delova.
- Dozvoljeno je korišćenje samo originalnih delova pribora.
- Operator ili korisnik sme da rukuje uređajem i da ga održava samo u skladu sa ovim uputstvom za rukovanje.
- Uvek koristite aktuelnu verziju uputstva za montažu, ukoliko je Geberit AquaClean uređaj demontiran (npr. radi preseljenja).
- Geberit AquaClean uređaj priključiti samo na mrežni napon koji je naveden na tipskoj pločici.
- U vezi sa rukovanjem sredstvima za čišćenje i rastvaranje kamenca, uvek uzmite u obzir podatke proizvođača.

 Ovaj dokument na različitim mestima sadrži upozorenja. Upozorenja predstavljaju bezbednosna uputstva u vezi sa nekom radnjom ili situacijom. Ona upozoravaju na specifične opasnosti.

 Ovo uputstvo odgovara tehničkom stanju uređaja u trenutku objavljivanja. Zadržava se pravo na izmene u smislu tehničkog usavršavanja.

Aktuelna verzija ovog i ostalih dokumenata stoji vam na raspolaganju na mreži:
<http://catalog.geberit.com>.

Objašnjenja uz upozorenja

Upozorenja su postavljena na onom mestu na kojem može da se pojavi opasnost.

Upozorenja su strukturirana na sledeći način:



UPOZORENJE

Vrsta i izvor opasnosti

Moguće posledice kod neuvažavanja opasnosti.

- Mere za sprečavanje opasnosti.

Sledeće signalne reči se koriste za upućivanje na preostale opasnosti u upozorenjima i na važne informacije.

Simbol	Signalna reč i značenje
	OPASNOST Signalna reč označava opasnost sa visokim stepenom rizika, koja, ukoliko se ne spreči, može za posledicu imati smrt ili tešku povredu.
	PAŽNJA Signalna reč označava opasnost, koja, ukoliko se ne spreči, može za posledicu imati oštećenje materijala.
	Označeno samo simbolom. Ukazuje na važnu informaciju.

Pregled simbola na proizvodu

Simbol	Značenje
	Pre puštanja u rad, pročitajte bezbednosne napomene i uputstvo za rukovanje i upotrebu proizvoda.
	Opasnost po život usled strujnog udara

Registrujte svoj uređaj

Registracija garancije

Besplatno produžite trajanje garancije za vaš Geberit AquaClean uređaj. Zato se registrujte u roku od 90 dana od datuma ugradnje.



U trećoj godini trajanja garancije, u slučaju grešaka na materijalu proizvoda ili u proizvodnji Geberit preuzima besplatnu isporuku rezervnih delova ako je proizvod ugradila i pustila u rad instalaterska firma.

Putem veze:

<https://www.geberit-aquaclean.com/landing-pages/onboarding>

Preko pametnog telefona ili tableta:



Android:



iOS:



Preko aplikacije Geberit Home:

Upoznajte se sa uređajem

O Geberit AquaClean uređajima

Uređaj Geberit AquaClean je WC sa integrisanom funkcijom tuša. Uređaj takođe ispunjava i sve funkcije standardnog WC-a. Ostale funkcije zavise od modela vašeg proizvoda.

Pregled funkcija

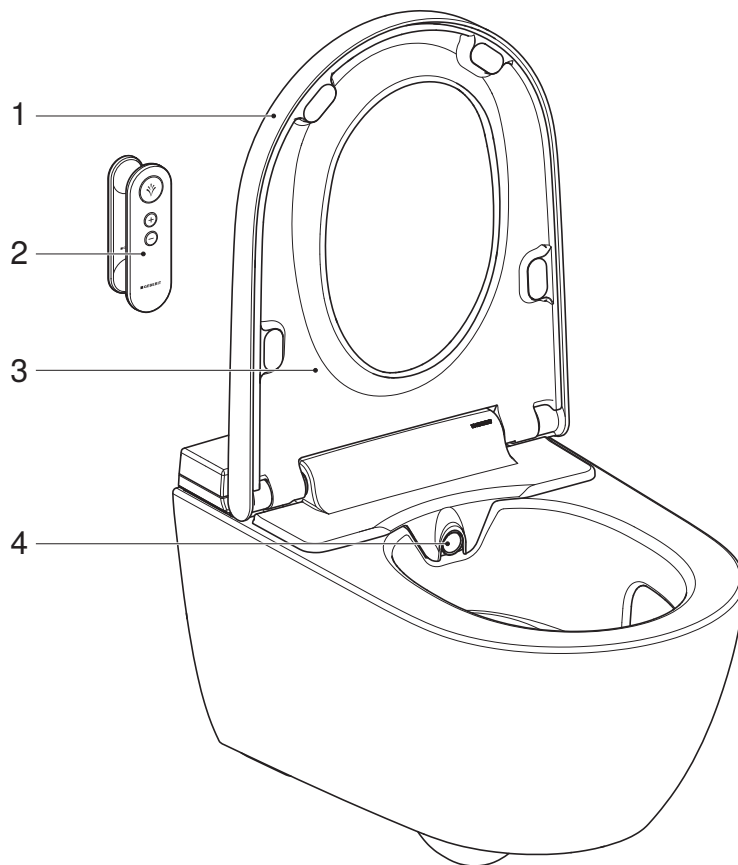
Higijenske funkcije:

- tehnika ispiranja TurboFlush
- tehnologija tuširanja WhirlSpray
- osciljući pokreti ručice tuša
- automatsko čišćenje prskalice pre i nakon svakog tuširanja
- program za uklanjanje kamenca

Funkcije za komfor:

- mogućnost izbora jačine mlaza
- WC sedište i poklopac WC-a sa SoftClosing
- daljinski upravljač

Kratak pregled uređaja



- 1 Poklopac WC-a
- 2 Daljinski upravljač sa zidnim držačem
- 3 WC sedište
- 4 Ručica tuša sa prskalicom

Koncept rukovanja

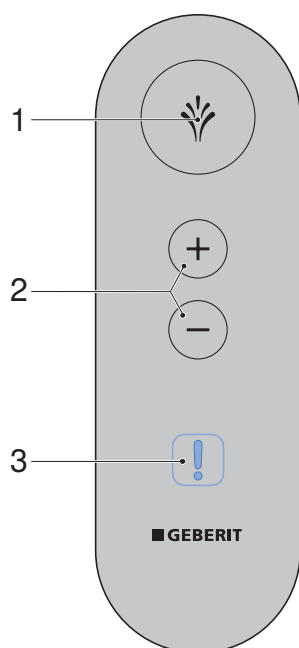
O konceptu rukovanja

WC sa tušem može da se opslužuje preko daljinskog upravljača ili Geberit Home aplikacije.

i Daljinski upravljač Geberit AquaClean WC-a sa tušem je deaktiviran, sve dok se WC sa tušem ne poveže sa Geberit Home aplikacijom.

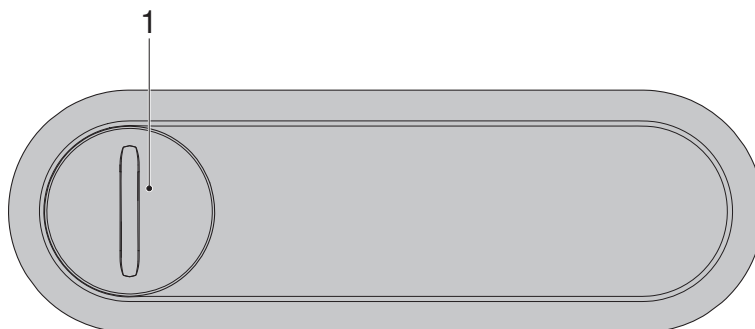
Prednja strana daljinskog upravljača

Na prednjoj strani daljinskog upravljača može da se rukuje svim funkcijama koje se svakodnevno koriste.



- 1 Taster <Tuš>: pokretanje i zaustavljanje funkcije tuširanja.
- 2 Tasteri <+>/<->: smanjivanje ili pojačavanje jačine mlaza.
Tasteri <+> i <->: pokretanje i zaustavljanje oscilujućeg pokreta tokom tuširanja analnog predela.
- 3 LED indikator (vidljiv samo ako je potrebno)

Zadnja strana daljinskog upravljača



- 1 Odeljak baterije

LED indikator na daljinskom upravljaču

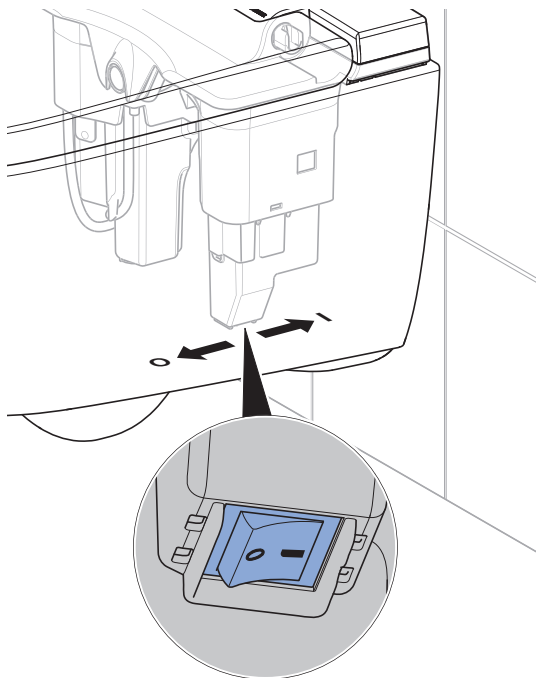
Čim se pritisne taster, LED indikator na daljinskom upravljaču vas obaveštava o trenutnom statusu uređaja.

LED	Opis
Treperi plavo	<ul style="list-style-type: none">• Uparivanje je u toku. → Pogledajte „Ponovno dodeljivanje daljinskog upravljača”, strana 31.• Uređaj se pokreće. → Pogledajte „Uključivanje i isključivanje uređaja”, strana 13.
Kratko zasvetli zeleno	Uparivanje je uspešno.
Treperi plavo/crveno	Iz uređaja mora da se ukloni kamenac. → Pogledajte „Uklonite kamenac iz uređaja”, strana 25.
Treperi crveno	Pojavljuje se prijava smetnje. <ul style="list-style-type: none">▶ Isključite i uključite uređaj. → Pogledajte „Uključivanje i isključivanje uređaja”, strana 13.▶ Zamenite bateriju.▶ Stupite u kontakt sa korisničkim servisom.
Treperi narandžasto	<ul style="list-style-type: none">• Upravo se uklanja kamenac iz uređaja. Tokom trajanja postupka uklanjanja kamenca iz uređaja, nije moguće upotrebljavati WC sa tušem.• Upravo se čisti ručica tuša. Ručica tuša je izvučena.• Sprovodi se zamena vode. → Pogledajte „Automatska zamena vode”, strana 19.

Uključivanje i isključivanje uređaja

i Između procedure isključivanja i uključivanja mora da prođe najmanje 30 sekundi.

▶ Pritisnite glavni prekidač.



Rezultat

✓ Nakon uključivanja, uređaj se ponovo pokreće.

Geberit aplikacija

Provera kompatibilnosti

Da biste aplikaciju Geberit Home u potpunosti mogli da koristite, potreban vam je pametni telefon sa aktuelnom Android ili iOS verzijom. Ako je potrebno, proverite dozvole (Bluetooth®, odobrenje za deljenje lokacije) i potvrdite ih.

Preuzimanje Geberit Home aplikacije

Preuzmite aplikaciju Geberit Home iz prodavnice aplikacija App-Store besplatno:

1 Otvorite prodavnicu aplikacija App-Store na pametnom telefonu.

2 Unesite „Geberit Home“ u polje za pretragu.
✓ Aplikacija Geberit Home će se prikazati.



3 Preuzmite aplikaciju.
✓ Aplikacija se preuzima i prikazuje na vašem pametnom telefonu.

Takođe možete da skenirate odgovarajući QR kôd, kako biste preuzeli aplikaciju Geberit Home:

[Android:](#)



[iOS:](#)



Korišćenje Geberit Home aplikacije

Aplikacija Geberit Home komunicira preko Bluetooth® interfejsa sa Geberit AquaClean WC-om sa tušem.



Daljinski upravljač Geberit AquaClean WC-a sa tušem je deaktiviran, sve dok se WC sa tušem ne poveže sa Geberit Home aplikacijom.



Imajte na umu da vaš uređaj pod određenim okolnostima ne raspolaže sa daljinskim upravljačem ili da pojedinačne funkcije nisu na raspolaganju. Funkcije i podešavanja u aplikaciji Geberit Home variraju u zavisnosti od uređaja i regije i označene su sa (opciono).

Sledeće funkcije i podešavanja možete izvršiti preko aplikacije Geberit Početna strana:

- Daljinski upravljač
 - Korišćenje funkcija daljinskog upravljača
 - Prilagođavanje i čuvanje ličnih podešavanja (opciono)
- Podešavanja uređaja
 - Prilagođavanje i čuvanje osnovnih podešavanja
- Geberit korisnički servis (opciono)
 - Uspostavljanje kontakta sa Geberit korisničkim servisom
 - Korišćenje Geberit AquaClean daljinskog održavanja
- Usluge Geberit (opciono)
 - Registracija uređaja
 - Produžetak garantnih usluga
- Ažuriranje softvera
 - Ažuriranje firmvera
- Postupna uputstva
 - Čišćenje prskalice i ručice fena (opciono)
 - Sprovođenje uklanjanja kamenca
 - Zamena keramičkog sačastog filtera (opciono)

Sledeće informacije možete prozvati preko aplikacije Geberit Home:

- Video uputstva (opciono)
 - Reprodukција filmova o funkciji
 - Reprodukција filmova o održavanju i čišćenju
- Otklanjanje kvarova
 - Prikaz poruka o greškama
- Uputstvo za rukovanje
 - Prikaz uputstava za rukovanje

Rukovanje uređajem

Prvi koraci

Prilikom korišćenja uređaja očekuju vas sledeće funkcije.

Kada sednete na WC sedište,

- počinje priprema tople vode.
- uređaj uključuje funkciju tuša.
- automatski se pozivaju osnovna podešavanja.

Kada počnete sa tuširanjem,

- tuširanje analnog predela traje 20 sekundi.
- tuširanje u svakom momentu može da se prekine.
- tuširanje može da se prilagodi ličnim potrebama.

Kada napustite WC sedište,

- deaktivira se funkcija tuša.
- prskalica se intenzivno ispiri.
- uređaj prelazi u ekonomičan režim rada.

Dodatna podešavanja vašeg uređaja u Geberit Home aplikaciji

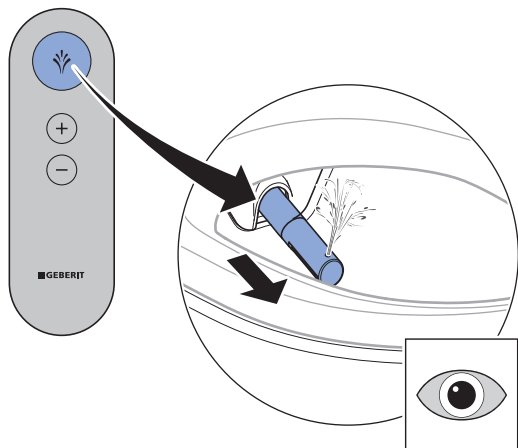
Podešavanje	Opseg podešavanja	Fabričko podešavanje osnovnog profila
Položaj ručice tuša za tuširanje analnog predela	Nivo 1–5	Nivo 3
Funkcija osciliranja ručice tuša pri tuširanju analnog predela	Uklj./isklj.	Uklj.
Grejanje vode tuša	Uklj./isklj.	Uklj.
Temperatura vode	Nivo 1–5	Nivo 3

Korišćenje tuša za tuširanje analnog predela

Preduslov

- Sedite na WC sedištu.

- ▶ Jednom kratko pritisnite taster <Tuš> na daljinskom upravljaču.



Rezultat

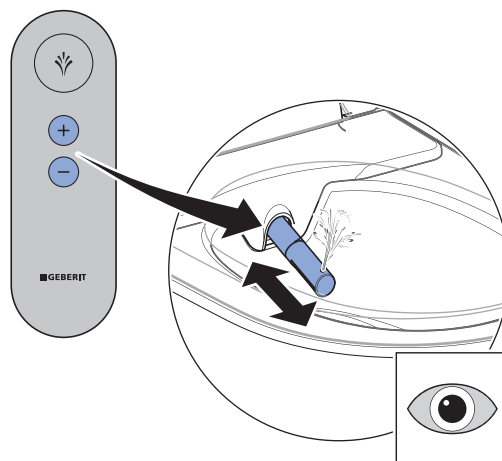
- ✓ Tuširanje započinje oscilujućim pokretom.

- i** Ponovnim pritiskom na taster <Tuš> možete pre vremena završiti tuširanje.

Uključivanje i isključivanje oscilujućih pokreta prilikom tuširanja analnog predela

- i** Oscilujućim pokretima ručice tuša povećava se učinak čišćenja.

- ▶ Istovremenim pritiskanjem tastera <+> i <-> mogu da se isključe i uključe oscilujućí pokreti tokom tuširanja.



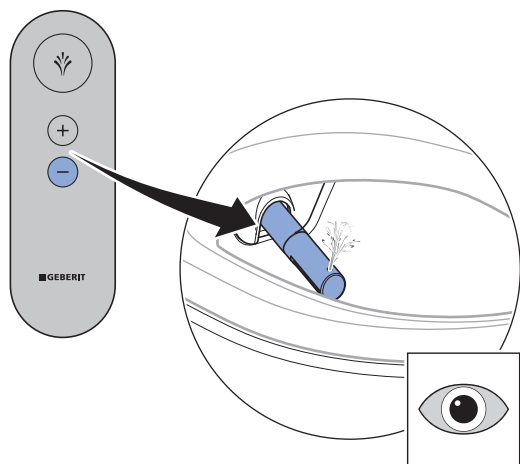
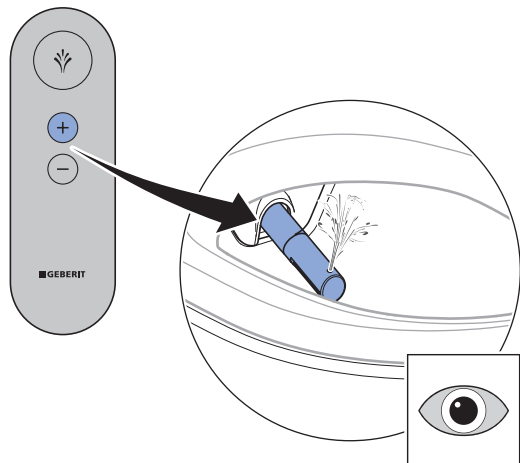
Prilagođavanje tuširanja vašim potrebama

Podešavanje jačine mlaza

Preduslov

– Tuširanje je u toku.

- ▶ Pritisnite taster <+> da biste povećali jačinu mlaza. Pritisnite taster <-> da biste smanjili jačinu mlaza.



Rezultat

✓ Mlaz tuša se pojačava ili smanjuje.

- i** Jačinu mlaza možete da podesite u 5 stepena.

Podešavanje položaja ručice tuša

- i** Ženski korisnici bi trebalo da položaj ručice tuša za funkciju tuširanja optimalno podese ergonomskim uslovima, kako se ne bi poremetila prirodna zaštita vaginalnog predela.

Preduslov

– Tuširanje je u toku.

- ▶ Koristite aplikaciju Geberit Home da biste pomerili ručicu tuša.

Rezultat

✓ Ručica tuša je optimalno podešena.

- i** Položaj ručice tuša možete da podešavate u 5 stepena.

Čišćenje uređaja i uklanjanje kamenca

Uputstvo za održavanje

Izabrali ste proizvod sa kvalitetnom površinom. Obratite pažnju na sledeće napomene o nezi.

Proizvođač ne preuzima odgovornost za oštećenja na proizvodu, koja nastaju usled pogrešne nege i rukovanja.

Opšte preporuke za čišćenje

Poštovanje intervala za čišćenje je garancija za besprekorno funkcionisanje WC-a sa tušem. Radovi na čišćenju smeju da se vrše samo pomoću odgovarajućih sredstava za čišćenje i uređaja za čišćenje.

→ Pogledajte „Pogodna sredstva i uređaji za čišćenje”, strana 20.

Intervali čišćenja	Aktivnost čišćenja
Svakodnevno	<ul style="list-style-type: none">▶ Kapi vode uklonite mekom krpom koja ne ostavlja dlačice, kako biste sprečili nastajanje fleka od kamenca.
Nedeljno	<ul style="list-style-type: none">▶ WC šolju očistite Geberit AquaClean sredstvom za čišćenje. → Pogledajte „Pogodna sredstva i uređaji za čišćenje”, strana 20.▶ Temeljno očistite sve površine i uglove. → Pogledajte „Napomene za negu za WC sedište”, strana 22.▶ Proverite prskalicu i po potrebi je očistite. → Pogledajte „Čišćenje prskalice”, strana 23.▶ Prskalicu isperite pod mlazom vode da biste uklonili strana tela.

Automatska zamena vode

Uređaj se ispire svežom vodom 10 sekundi svaki put kada se uključi. Na taj način se osigurava kvalitet vode za tuširanje pre korišćenja.

Ciljana dezinfekcija

Dezinfekcija je neophodna samo ako postoji neka konkretna opasnost od infekcije zbog prisustva izazivača bolesti. Inače se pridržavajte preporučenih intervala za čišćenje i izvršavajte navedene radove na čišćenju.

→ Pogledajte „Opšta preporuka za čišćenje“.

PAŽNJA

Agresivna sredstva za dezinfekciju

Dezinfekcija agresivnim sredstvima za dezinfekciju može da prouzrokuje površinska oštećenja.

- ▶ Upotrebljavajte isključivo sredstva za dezinfekciju na bazi alkohola, koja su pogodna i za dezinfekciju ruku i kože.
- ▶ Obratite pažnju na bezbednosna uputstva proizvođača, koja se odnose na postupanje sa opasnim materijama.

Vrsta dezinfekcije	Postupak dezinfekcije
Vlažna dezinfekcija brisanjem Primenjuje se na glatkim površinama koje mogu da se ribaju	<ul style="list-style-type: none">▶ Površine kompletno navlažite sredstvom za dezinfekciju.▶ U skladu sa podacima proizvođača, pustite sredstvo za dezinfekciju da deluje.▶ Nakon toga, površine izribajte krpama za jednokratnu upotrebu.

Pogodna sredstva i uređaji za čišćenje

PAŽNJA

Agresivno sredstvo za rastvaranje kamenca

Neadekvatna sredstva za rastvaranje kamenca mogu dovesti do oštećenja na uređaju.

- ▶ Za uklanjanje kamenca koristite isključivo Geberit AquaClean sredstvo za rastvaranje kamenca.
- ▶ Obratite pažnju na poglavlje o uklanjanju kamenca iz uređaja.

PAŽNJA






Agresivna i abrazivna sredstva za čišćenje

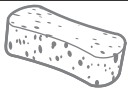


Čišćenje agresivnim i abrazivnim sredstvima za čišćenje može da prouzrokuje površinska oštećenja.

- ▶ Upotrebljavajte sredstvo za čišćenje Geberit AquaClean.
- ▶ Obratite pažnju na napomenama za čišćenje i negu.

Preporučuje se korišćenje Geberit AquaClean kompleta za čišćenje jer on sadrži sredstvo za čišćenje, koje je spremno za upotrebu i optimalno prilagođeno svim Geberit AquaClean površinama.

Preporučena svojstva odgovarajućih sredstava za čišćenje i odgovarajućih uređaja za čišćenje za optimalno izvršavanje odgovarajućih radova na čišćenju:

Simbol	Karakteristike pogodnih sredstava za čišćenje
	Ne nagriza kožu
	Blagokiselno, na primer razređena limunska kiselina
	Malo penušavo
	Tečnost
	Rastvorljivo u vodi

Simbol	Odgovarajući uređaji za čišćenje
	Koristite meki sunder sa finim porama
	Meke krpe koje ne ostavljaju prašinu i dlačice
	WC četka

Napomene za negu za glatke površine

Sve glatke površine se higijenski čiste vodom i tečnim, blagim sredstvom za čišćenje koje ne iritira kožu.



Agresivna i abrazivna sredstva za čišćenje mogu da oštete površinu. Upotrebljavajte isključivo tečna, blaga sredstva za čišćenje koja ne iritiraju kožu. Komplet za čišćenje Geberit AquaClean (br. art. 242.547.00.1) sadrži sredstvo za čišćenje, koje je spremno za upotrebu i optimalno prilagođeno svim površinama Geberit AquaClean.

Napomene za negu sanitarne keramike

- Uobičajena sredstva za čišćenje koristite samo uz poštovanje odgovarajućih podataka proizvođača.
- Vodite računa o tome da su sedišta sanitarne keramike ili poklopac WC-a tokom vremena delovanja sredstava za čišćenje otvoreni ili demontirani.
- Sredstva za čišćenje koja sadrže hlor i abrazivna ili habajuća sredstva za čišćenje koristite samo za jake naslage.
- Nemojte da koristite oštre ili šiljate predmete za čišćenje.

Priljavština	Mere za negu
Za svakodnevno čišćenje	<ul style="list-style-type: none">▶ Koristite tečna, blaga sredstva za čišćenje i vodu.▶ Osušite površinu pomoću mekane krpe koja ne ostavlja vlakna.
Kod tvrdokorne priljavštine	<ul style="list-style-type: none">▶ Za sanitarne keramike generalno koristite odgovarajuća sredstva za čišćenje ili blagu tečnost za ribanje.▶ Uklonite naslage kamenca blagim sredstvom za čišćenje na bazi kiseline.▶ Površinu očistite vodom.▶ Osušite površinu pomoću mekane krpe koja ne ostavlja vlakna.
Za jake naslage	<p>Organske naslage (smeđe ili crne boje):</p> <ul style="list-style-type: none">▶ Pogođena mesta čistite uobičajenim sredstvom za čišćenje sa hlorom. U tu svrhu obratite pažnju na podatke proizvođača sredstva za čišćenje. Vreme delovanja sredstva za čišćenje sa hlorom sme da iznosi maks. 2 h.▶ Površinu očistite vodom.▶ Osušite površinu pomoću mekane krpe koja ne ostavlja vlakna. <p>Silikatne naslage (sive boje):</p> <ul style="list-style-type: none">▶ Krpu od mikrovlakana nakvasite uobičajenim sredstvom za čišćenje staklene keramike.▶ Pogođena mesta čistite kružnim pokretima. Silikatne naslage su veoma tvrdokorne, zbog čega je možda potrebno nekoliko postupaka čišćenja.▶ Površinu očistite vodom.▶ Osušite površinu pomoću mekane krpe koja ne ostavlja vlakna.

Napomene za negu za WC sedišta

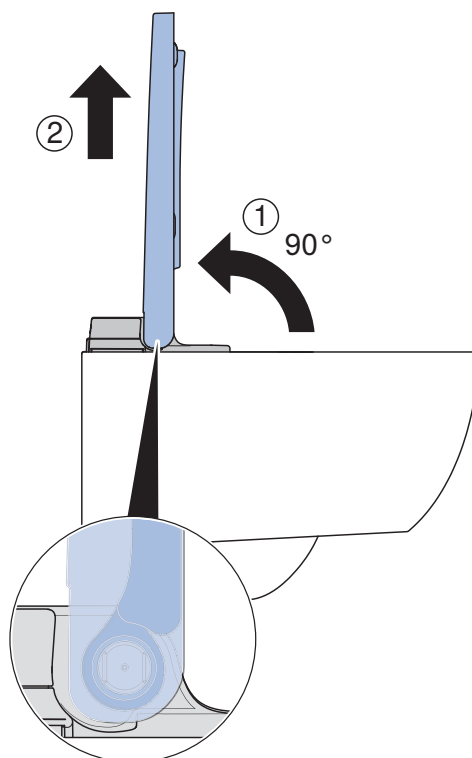
Obratite pažnju na sledeće prilikom čišćenja WC sedišta:

- Vodite računa o tome da je WC sedišta tokom vremena delovanja sredstava za čišćenje otvoreno ili demontirano.
- Ne upotrebljavajte sredstva za čišćenje koja sadrže hlor ili kiselinu, niti korozivna sredstva za čišćenje.
- Ne upotrebljavajte abrazivna ili habajuća sredstva za čišćenje.
- Nemojte da koristite oštre ili šiljate predmete za čišćenje.
- Koristite tečna, blaga sredstva za čišćenje i vodu.
- Koristite mekanu krpku koja ne ostavlja dlačice.
- Odmah uklonite materije koje sadrže rastvarače.

Čišćenje WC sedišta i kućišta

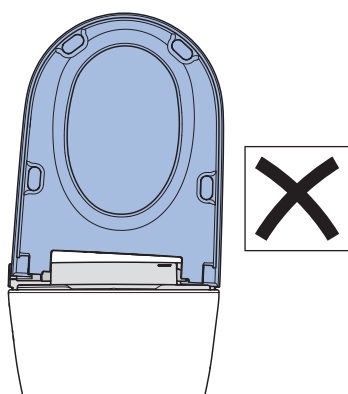
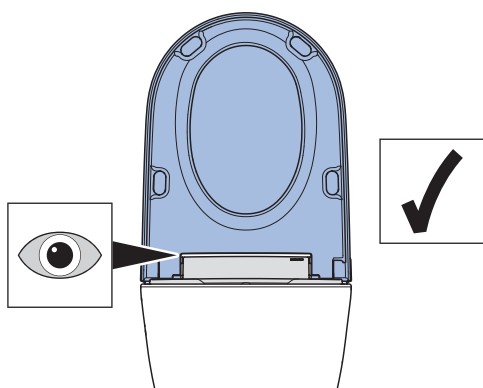
- i** Pazite da ne izgrebete površine. Komponente uvek postavite na meku podlogu koja ne grebe.

- 1** Otvorite WC sedišta i podignite WC sedišta iz šarki pod vertikalnim uglom (90°).
✓ WC sedišta se pod pravilnim uglom jednostavno može izvaditi nagore.



- 2** Površine poprskajte Geberit AquaClean sredstvom za čišćenje.
- 3** Vlažnom mekom krpom koja ne ostavlja dlačice prebrišite površine.
- 4** Na kraju osušite površine mekom krpom koja ne ostavlja dlačice.
- 5** WC sedišta postavite u šarke pod vertikalnim uglom (90°).

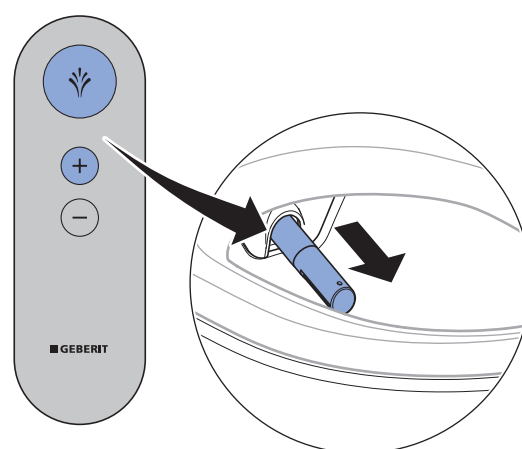
- ✓ WC sedište mora da naleže vertikalno na sanitarnu keramiku.



Čišćenje prskalice

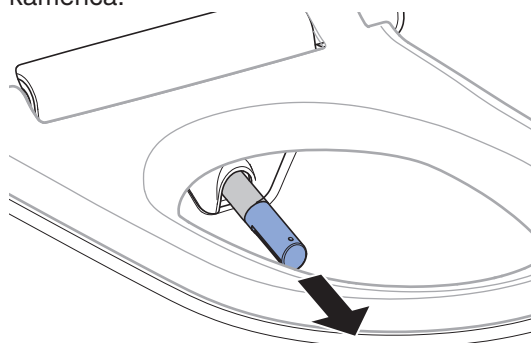
- i**
- Za čišćenje koristite meku krpu koja ne ostavlja dlačice.
 - Sredstvo za čišćenje Geberit AquaClean je izuzetno pogodno za sve površine uređaja.

- 1** Otvorite poklopac WC-a.
- 2** Otklopite WC sedište.
- 3** Istovremeno pritisnite tastere <Tuš> i <+> na daljinskom upravljaču, kako biste izvukli ručicu tuša.



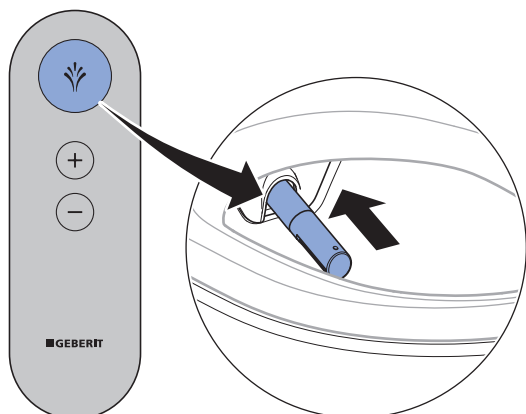
- ✓ Ručica tuša se izvlači do kraja.

- 4** Izvucite prskalicu radi čišćenja i uklanjanja kamenca.



- 5** Prskalicu poprskajte Geberit AquaClean sredstvom za čišćenje. Nakon toga, prskalicu isperite vodom.
- 6** Zamenite prskalicu ako više ne može u potpunosti da se očisti i da se sa nje ukloni kamenac.
- 7** Pre nego što prskalicu ponovo sklopite i montirate, pažljivo je osušite.

- 8** Pritisnite taster <Tuš> na daljinskom upravljaču, kako biste uvukli ručicu tuša.



✓ Ručica tuša se uvlači do kraja.

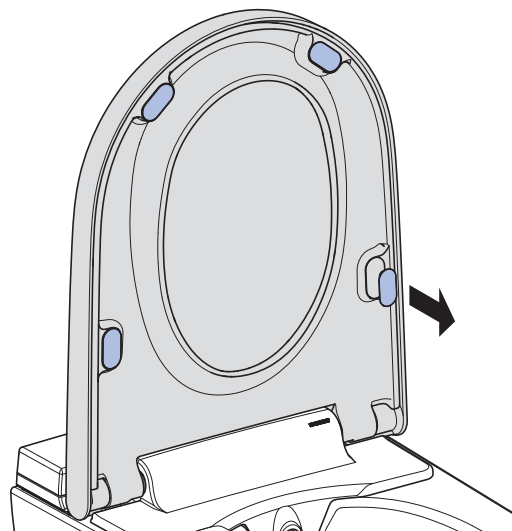
Rezultat

✓ Postupak čišćenja je završen.

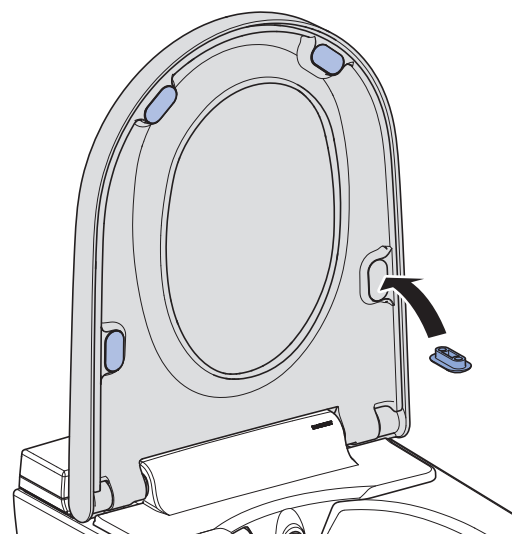
Zamena gumenih odbojnika

i Ako gumeni odbojnici ne naležu ravnomerno na WC šolju, WC sa tušem može da se oštetiti.

- 1** Podignite poklopac WC-a i WC sedište.
- 2** Uklonite oštećene gumene odbojnike.



- 3** Umetnite odgovarajuće gumene odbojnike.



Rezultat

✓ Gumeni odbojnici ravnomerno naležu na WC šolju.

Uklonite kamenac iz uređaja

Informacije o uklanjanju kamenca:

- Tokom postupka uklanjanja kamenca, uređaj može i dalje da se koristi bez funkcija WC-a sa tušem.
- Postupak uklanjanja kamenca traje do 40 minuta. Tokom tog vremena, LED indikator prilikom pritiska tastera treperi narandžasto, a preko pametnog telefona može da se proveri status uklanjanja kamenca. Čim LED indikator više ne treperi narandžasto prilikom pritiska tastera, funkcija tuširanja je ponovo spremna za upotrebu.

PAŽNJA

Agresivno sredstvo za rastvaranje kamenca

Neadekvatna sredstva za rastvaranje kamenca mogu dovesti do oštećenja na uređaju.

- ▶ Za uklanjanje kamenca koristite isključivo Geberit AquaClean sredstvo za rastvaranje kamenca.
- ▶ Obratite pažnju na poglavlje o uklanjanju kamenca iz uređaja.



Postupak uklanjanja kamenca ne bi trebalo da bude prekinut nakon sipanja sredstva za rastvaranje kamenca, jer bi u suprotnom ono bilo isprano, a da nije bilo iskorišćeno.



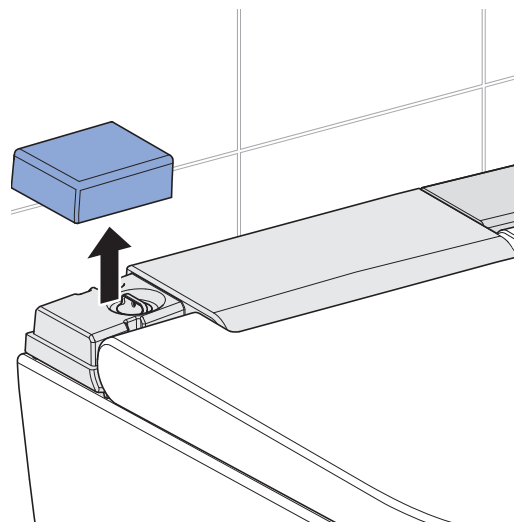
U slučaju samoinicijativnog uklanjanja kamenca bez zahteva uređaja, nivo vode u bojleru se ne redukuje automatski. Prilikom punjenja sredstva za rastvaranje kamenca, u keramički otvor može ući mala količina vode.

Preduslov

- Prilikom pritiska tastera, LED indikator na daljinskom upravljaču treperi plavo/crveno.
- Aplikacija Geberit Home prikazuje simbol upozorenja prilikom [Održavanja i nege] i prilikom [Uklanjanja kamenca].
- Ručica tuša mora da se kompletno uvuče.
- Poklopac WC-a je zatvoren.

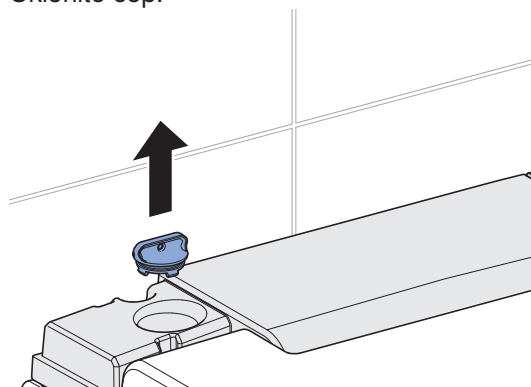
1

Uklonite levu dizajn masku.



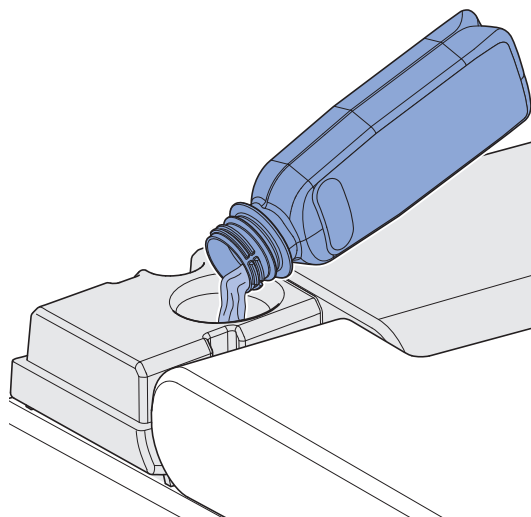
2

Uklonite čep.

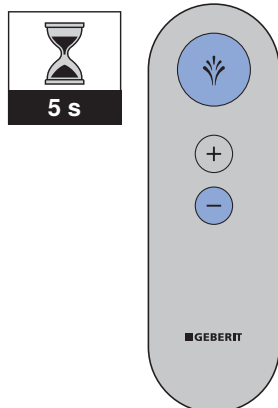


3

U flašu sipajte (125 ml) Geberit AquaClean sredstva za rastvaranje kamenca kroz otvor za sipanje.

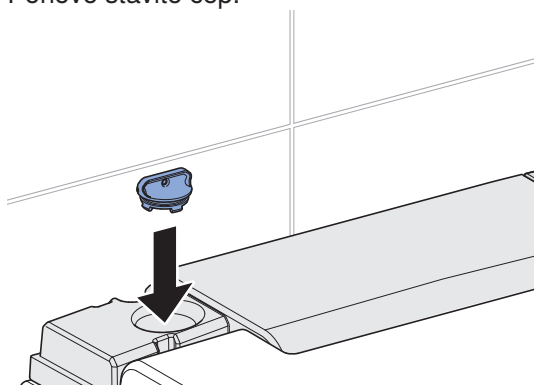


- 4** Istovremeno pritisnite tastere <Tuš> i <-> na 5 sekundi da biste započeli postupak uklanjanja kamenca ili koristite aplikaciju Geberit Home, [Održavanje i nega], [Uklanjanje kamenca].



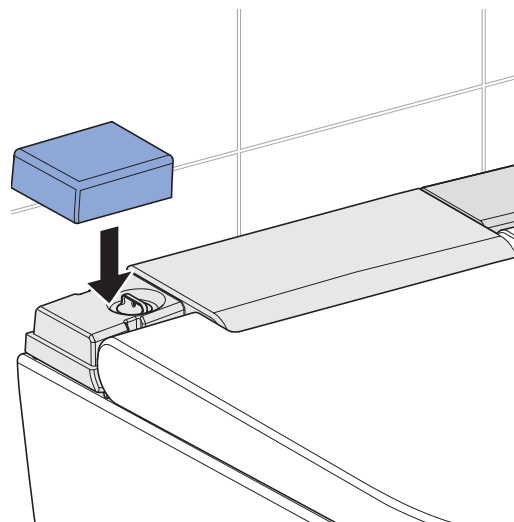
- ✓ LED indikator na daljinskom upravljaču prilikom pritiska tastera treperi narandžasto i gasi se nakon 10 sekundi. Čim LED indikator više ne treperi narandžasto prilikom pritiska tastera, postupak uklanjanja kamenca je završen.

- 5** Ponovo stavite čep.



- 6** Vlažnom krpom odmah uklonite kapljice sredstva za rastvaranje kamenca.

- 7** Zatvorite levu dizajn masku.



Poruka o uklanjanju kamenca na uređaju

Sledeća tabela će vam pomoći da identifikujete poruke o uklanjanju kamenca i izvršite odgovarajuće otklanjanje greške navedene u poruci.

Učestalost	Poruka	Otklanjanje greške
Redovno uklanjanje kamenca: najmanje jednom godišnje	<ul style="list-style-type: none">• LED na daljinskom upravljaču treperi plavo/crveno.• Aplikacija Geberit Početna strana prikazuje simbol upozorenja prilikom [Uklanjanja kamenca].	► Izvršite uklanjanje kamenca. → Pogledajte „Uklonite kamenac iz uređaja”, strana 25.

Otklanjanje smetnji

Postupanje u slučaju smetnji

Sledeća tabela vam pokazuje kako da postupate u slučaju kvarova:

- Izvršavajte korake jedan za drugim, sve dok uređaj ne ostane bez neispravnih funkcija ili dok ne počne ponovo da funkcioniše.
- Pridržavajte se zadanog redosleda koraka.

Korak	Opis problema	Otklanjanje greške
1	WC sa tušem ima neispravnu funkciju ili ne funkcioniše.	► Isključite uređaj. → Pogledajte „Uključivanje i isključivanje uređaja”, strana 13. ► Sačekajte 30 sekundi. ► Uključite uređaj. → Pogledajte „Uključivanje i isključivanje uređaja”, strana 13.
2	Korak 1 je izvršen. WC sa tušem i dalje ima neispravnu funkciju ili i dalje ne funkcioniše.	► Proverite LED indikator na daljinskom upravljaču. → Pogledajte „LED indikator na daljinskom upravljaču”, strana 12.
3	Koraci 1 i 2 su izvršeni. WC sa tušem i dalje ima neispravnu funkciju ili i dalje ne funkcioniše.	► Proverite opise problema iz tabele sa greškama i, po potrebi, otklonite grešku na odgovarajući način. → Pogledajte „Tuš WC nije u funkciji”, strana 28 i „Ostale greške u funkcionisanju”, strana 29.
4	Koraci 1 do 3 su izvršeni. WC sa tušem i dalje ima neispravnu funkciju ili i dalje ne funkcioniše.	► Stupite u kontakt sa korisničkim servisom.

Tuš WC nije u funkciji

Sledeća tabela služi kao pomoć pri otklanjanju kvarova kada WC sa tušem ne funkcioniše.



OPASNOST

Električni udar

Nestručno izvedeni radovi na održavanju i otklanjanja greški mogu dovesti do teških povreda i smrti.

- ▶ U slučaju greški u funkcionisanju, uređaj mora odmah da se isključi preko glavnog prekidača i da se stupi u kontakt sa korisničkim servisom.
- ▶ Električne instalacije na uređaju sme da izvrši samo obučeni električar.
- ▶ Nadgradnje i prepravke na uređaju sme da vrši samo obučeno stručno osoblje.



Čak i u slučaju kvara, WC sa tušem može da se koristi kao klasična WC šolja. Ručica tuša mora da se kompletno uvuče. Ispiranje WC šolje pokrenite, kao i obično, tasterima na vodokotliću.



Ukoliko je uređaj neispravan, isključite ga preko glavnog prekidača.

Korak	Opis problema	Otklanjanje greške
1	WC sa tušem i LED indikator nisu u funkciji.	<ul style="list-style-type: none">▶ Isključite i ponovo uključite uređaj. → Pogledajte Uključivanje i isključivanje uređaja. Rezultat <ul style="list-style-type: none">✓ Uređaj se ponovo pokreće.
2	Došlo je do aktiviranja osigurača ili zaštitne sklopke za struju kvara u električnom razdelniku.	<ul style="list-style-type: none">▶ Zamenite ili vratite osigurač u prethodni položaj u električnom razdelniku.▶ Vratite zaštitnu sklopku za struju kvara u prethodni položaj u električnom razdelniku. Rezultat <ul style="list-style-type: none">✓ Nakon uključivanja, uređaj se ponovo pokreće. Prilikom korišćenja uređaja ne dolazi do aktiviranja osigurača ili zaštitne sklopke struje kvara.
3	Osigurač ili zaštitna sklopka za struju kvara u električnom razdelniku se ponovo aktivira prilikom korišćenja uređaja.	<ul style="list-style-type: none">▶ Izvucite mrežni utikač (ako postoji).▶ Osigurač ili zaštitnu sklopku za struju kvara na razdelniku zamenite ili vratite u prethodni položaj.▶ Stupite u kontakt sa korisničkim servisom. Rezultat <ul style="list-style-type: none">✓ Uređaj je defektan.
4	Proizvod ima nepoznatu tehničku grešku.	<ul style="list-style-type: none">▶ Aktivirajte osigurač ili zaštitnu sklopku za struju kvara u električnom razdelniku.▶ Izvucite mrežni utikač (ako postoji).▶ Stupite u kontakt sa korisničkim servisom.▶ Tehnički stručnjak treba da ispita napajanje strujom.

Ostale greške u funkcionisanju

Sledeća tabela služi kao pomoć u otklanjanju kvarova, kada otkazu pojedine funkcije WC-a sa tušem.

i Čak i u slučaju kvara, WC sa tušem može da se koristi kao klasična WC šolja. Ručica tuša mora da se kompletno uvuče. Ispiranje WC šolje pokrenite, kao i obično, tasterima na vodokotliću.

i Ukoliko je uređaj neispravan, isključite ga preko glavnog prekidača.

Opis problema	Uzrok	Otklanjanje greške
LED indikator treperi plavo/ crveno.	Uređaj obložen kamencem	▶ Uklonite kamenac iz uređaja. → Pogledajte „Uklonite kamenac iz uređaja”, strana 25.
Ručica tuša se ne uvlači automatski.	Javlja se kvar	▶ Ručno gurnite nazad ručicu tuša.
Ručica tuša ne funkcioniše pravilno.	Javlja se kvar	▶ WC sa tušem isključite preko glavnog prekidača i ostavite da bude isključen 30 sekundi. ▶ Uključite WC sa tušem preko glavnog prekidača. Rezultat ✓ Nakon uključivanja, uređaj se ponovo pokreće.
Učinak čišćenja tuša se smanjuje.	Prskalice blokirane ili defektne	▶ Očistite ili zamenite prskalice. → Pogledajte „Čišćenje prskalice”, strana 23. ▶ → Pogledajte „Uklonite kamenac iz uređaja”, strana 25.
WC sa tušem više ne postiže uobičajenu temperaturu pri tuširanju.	WC sa tušem zaprljan	▶ → Pogledajte „Uklonite kamenac iz uređaja”, strana 25. ▶ WC sa tušem isključite preko glavnog prekidača na 30 sekundi. Rezultat ✓ Nakon uključivanja, uređaj se ponovo pokreće.

Daljinski upravljač nije u funkciji

Sledeća tabela služi kao pomoć pri otklanjanju kvarova, kada:

- daljinski upravljač uopšte ne funkcioniše.
- nije moguće upravljati WC-om sa tušem pomoću daljinskog upravljača.



Daljinski upravljač je neaktivan tokom korišćenja Geberit Home aplikacije.



Ukoliko je uređaj neispravan, isključite ga preko glavnog prekidača.

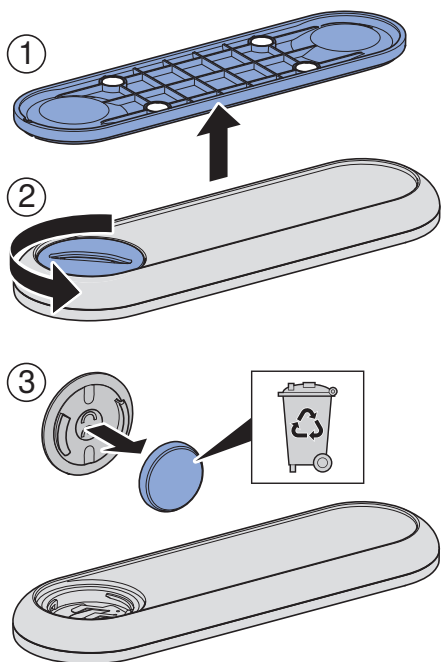
Korak	Opis problema	Otklanjanje greške
1	Pomoću daljinskog upravljača ne može da se upravlja WC-om sa tušem.	<p>► Ponovno dodelite daljinski upravljač. → Pogledajte „Ponovno dodeljivanje daljinskog upravljača”, strana 31.</p> <hr/> <p>Rezultat</p> <p>✓ LED indikator na daljinskom upravljaču svetli 3 sekunde.</p>
2	Pomoću daljinskog upravljača ne može da se upravlja WC-om sa tušem. Daljinski upravljač je ponovno dodeljen.	<p>► Zamenite bateriju (tip CR2032). → Pogledajte „Zamena baterije daljinskog upravljača”, strana 31.</p> <p>► Ponovno dodelite daljinski upravljač. → Pogledajte „Ponovno dodeljivanje daljinskog upravljača”, strana 31.</p>
3	Baterija je zamenjena i daljinski upravljač je ponovno dodeljen. Međutim, daljinski upravljač ostaje neaktivan kada se pritisne taster.	<p>► Stupite u kontakt sa korisničkim servisom.</p> <hr/> <p>Rezultat</p> <p>✓ Daljinski upravljač je defektan.</p>

Zamena baterije daljinskog upravljača

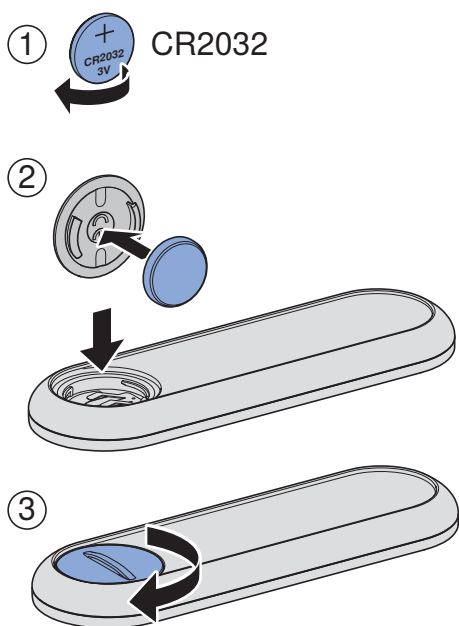
Preduslov

- LED indikator na prednjoj strani daljinskog upravljača će treperiti crveno.
- Daljinski upravljač se tokom čitave procedure nalazi unutar dometa WC-a sa tušem.

1 Izvadite istrošene baterije. Propisno odložite istrošenu bateriju na otpad.



2 Umetnite novu bateriju tipa CR2032.



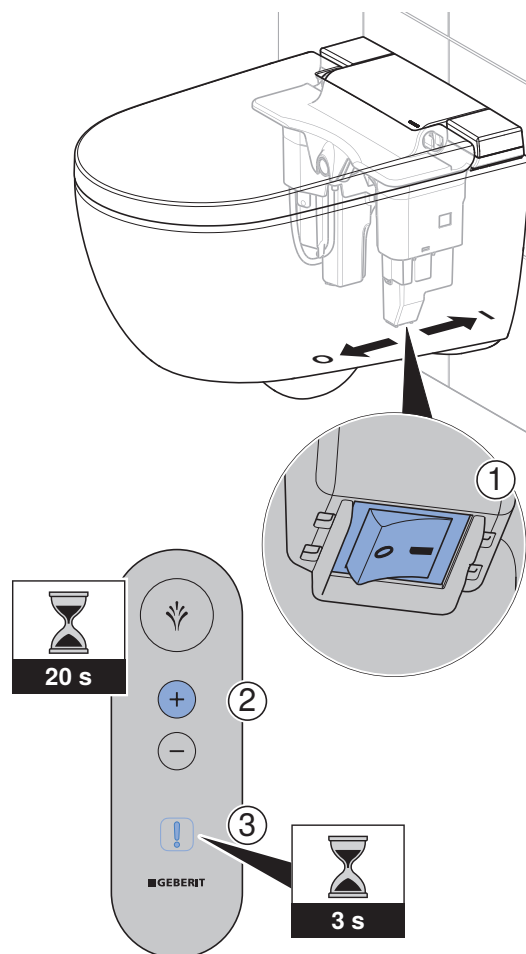
Ponovno dodeljivanje daljinskog upravljača

i Uređajem može da se upravlja samo putem jednog dodeljenog daljinskog upravljača.

Preduslov

- Uređaj je isključen.

▶ Uključite uređaj i držite pritisnut taster <+> na daljinskom upravljaču oko 20 sekundi, sve dok LED indikator na daljinskom upravljaču ne zasvetli zeleno oko 3 sekunde.



Rezultat

- ✓ Sada se može upravljati WC-om sa tušem pomoću daljinskog upravljača.

Održivost

Grupa Geberit i održivost

Kao vodeća kompanija u proizvodnji sanitarija, Geberit predstavlja sinonim za štednju vode, efikasno korišćenje resursa i održivu gradnju. Grupa Geberit već decenijama dokazuje da je moguće objediniti dugoročno uspešnu poslovnu aktivnost sa ekološkim i društveno odgovornim radom. Vođenje kompanije, koje je usmereno na postizanje održivosti, pomaže da se istovremeno ostvare uštede u troškovima i da se smanje rizici. Geberit želi da u tome bude uzor za kupce, dobavljače i druge partnere, kao i da postavlja kriterijume. Tu spadaju održivi proizvodi, kojima se ostvaruje ušteda vode, bezbedna i ekološka proizvodnja uz efikasno korišćenje resursa, kao i nabavka i logistika po visokim ekološkim i etičkim standardima, te dobri uslovi rada za preko 12.000 angažovanih i kompetentnih saradnika širom sveta. Društvena odgovornost se, između ostalog, dokazuje širom sveta, u okviru mnogobrojnih projekata pomoći u osnovnoj kompetenciji kompanije – vodi.

Ekološki dizajn – ekološki bilans

Osnova za održive proizvode je sistematski proces uvođenja inovacija, pri čemu se, po mogućnosti, biraju ekološki materijali proizvoda i funkcionalni principi, a rizici svode na najmanju moguću meru, pri čemu se teži što boljem iskorišćenju resursa. Po zahtevu, za ovaj proizvod možemo da pripremimo detaljni ekološki bilans.

Ekološki saveti

Priloženi proizvod je razvijen uz najveću moguću pažnju, uzimajući u obzir i potrošnju energije, vode i resursa (pogledajte i tehničke podatke). Negativan uticaj proizvoda na životnu sredinu možete da smanjite tako što se pridržavate sledećih preporuka:

- Isključite uređaj, kada idete na godišnji odmor.
- Ručno prekinite funkciju tuša da biste uštedeli toplu vodu.
- Za sušenje koristite samo malo papira.
- Uključite funkciju grejanja uređaja za pripremu tople vode kada vam nije voda tuša.
- Upotrebljavajte ekološka sredstva za čišćenje.
- Redovno održavajte uređaj i njime pažljivo rukujte da biste mu produžili vek trajanja.
- Radi stručnog odlaganja na otpad, neispravne uređaje vratite kompaniji Geberit ili jednom od naznačenih partnera.

Odlaganje

Odlaganje stare električne opreme i upravljačke elektronike



Simbol precrtane korpe za otpad na točkovima znači da se stara električna oprema i upravljačka elektronika ne smeju odlagati u ne-reciklirajući otpad, već se moraju posebno odložiti. Krajnji korisnici imaju zakonsku obavezu da staru opremu vrate javnim nosiocima usluga odlaganja, distributerima ili Geberit u svrhu propisnog odlaganja. Veliki broj distributera električnih uređaja i upravljačke elektronike ima obavezu besplatnog preuzimanja stare električne opreme i upravljačke elektronike. Za vraćanje Geberit potrebno je stupiti u kontakt sa nadležnim prodajnim ili servisnim društvom.

Stare baterije i akumulatori, koji nisu obuhvaćeni starom opremom, kao i lampe koje mogu da se izvade iz stare opreme bez lomljenja, treba da se odvoje od stare opreme pre predaje na mesto za odlaganje.

Ako su u staroj opremi memorisani lični podaci, krajnji korisnici imaju odgovornost da iste izbrišu pre dostavljanja na mesto za odlaganje.

Garancija za krajnjeg korisnika

Garancija za krajnjeg korisnika

Sledeća garancija za krajnjeg korisnika („garancija“) važi paralelno sa zakonskom odgovornosti za materijalne nedostatke vašeg ugovornog partnera i ne utiče na nju. Prava koja proizilaze iz zakonske odgovornosti za materijalne nedostatke mogu se ostvariti besplatno i nezavisno od ove garancije. Niste ograničeni ovom garancijom.

Ova garancija važi samo za fiksno ugrađene proizvode Geberit AquaClean, koji su identifikovani serijskim brojem kompanije Geberit („proizvod“).

Garancija može da se odobri samo ako je proizvod instaliran u određenim zemljama. Spisak ovih zemalja možete pronaći na poslednjoj strani uputstva za rukovanje („spisak“). Garanciju odobrava kompanija Geberit koja je nadležna za zemlju u kojoj je proizvod instaliran („Geberit“). Informacije o kontaktu i internet adresa kompanije Geberit mogu se naći u spisku.

1. Geberit garantuje krajnjem kupcu da proizvod nema grešaka u materijalu ili nedostataka u proizvodnji. Garancija važi dve godine, računajući od datuma instalacije proizvoda kod krajnjeg kupca. Krajnji kupac može produžiti garanciju za još godinu dana na ukupno tri godine ukoliko u roku od 90 dana od datuma ugradnje pošalje nazad kompaniji Geberit kompletno popunjeni garantni list koji je priložen uz proizvod ili popuni i pošalje obrazac za garanciju na veb stranici kompanije Geberit (zajedno u daljem tekstu „garantni rok“).

Garancija obuhvata sledeće:

- a) Tokom prve dve godine garantnog roka Geberit će u slučaju grešaka u materijalu proizvoda ili nedostataka u proizvodnji omogućiti besplatnu popravku ili zamenu neispravnih delova u ovlašćenom korisničkom servisu kompanije Geberit.
 - b) Tokom treće godine garantnog roka, u slučaju grešaka u materijalu proizvoda ili nedostataka u proizvodnji Geberit preuzima troškove isporuke potrebnih rezervnih delova do jednog od korisničkih servisa koji je ovlastio Geberit i od kojeg je krajnji korisnik zatražio popravku.
2. Dalji zahtevi krajnjeg korisnika prema kompaniji Geberit su isključeni iz ove garancije.
 3. Zahtevi na osnovu garancije važe samo pod sledećim uslovima:
 - a) Proizvod je instalirala i stavila u pogon instalaterska firma ili korisnički servis ovlašćen od strane kompanije Geberit. Pregled korisničkih servisa koje je ovlastila kompanija Geberit kupac može na upit dobiti od kompanije Geberit.

- b) Na proizvodu nisu izvršene nikakve promene, odnosno, odstranjivanje, zamena ili dodatna instalacija nekih delova.
 - c) Greška na proizvodu nije nastala usled nepravilne instalacije ili nepravilne upotrebe, ili zbog nedovoljne nege i održavanja.
4. Da bi se ostvarila prava iz ove garancije, dovoljno je pismeno ili usmeno obavestiti Geberit koristeći informacije za kontakt ikoje su navedene u spisku ili na veb stranici kompanije Geberit, kao i dostaviti priznanicu na kojoj je navedena oznaka proizvoda i datum instalacije. Uz prijavu se moraju priložiti bar sledeći podaci:
- a) ime, adresa i adresa e-pošte kupca koji je kupio proizvod, opciono i naziv firme i telefonski broj
 - b) model i serijski broj proizvoda
 - c) informacije o greškama u materijalu proizvoda ili nedostataka u proizvodnji.
5. Ova garancija podleže isključivo zakonima zemlje u kojoj je proizvod instaliran. Sporazum Ujedinjenih nacija o ugovorima u međunarodnom robnom prometu je izričito isključen. Ukoliko je kupac trgovac, pravno lice u skladu sa javnim pravom ili se radi o posebnom fondu u skladu sa javnim pravom, mesto nadležnosti za sve sporove iz ugovornih odnosa između kupca i dobavljača je sedište kompanije Geberit.

Tehnički podaci i usklađenost

Tehnički podaci

Nominalni napon	230 V AC
Mrežna frekvencija	50 Hz
Potrošnja struje	850 W
Potrošnja struje u stanju mirovanja	≤ 0,5 W
Priključak struje	Priključak struje preko sistemskog utikača sa trožilnim, teleskopskim oklopljenim vodom
Stepen zaštite	IPX4
Klasa zaštite	I
Bežična tehnologija	Bluetooth® Low Energy ¹⁾
Frekventni opseg	2400–2483,5 MHz
Maksimalna izlazna snaga	0 dBm
Trajanje tuširanja	20 s
Broj nivoa pritiska mlaza tuša	5
Temperatura vode	34–40 °C
Radna temperatura	5–40 °C
Protočni pritisak	50–1000 kPa 0,5–10 bara
Minimalni protočni pritisak	50 kPa 0,5 bar
Izračunati protok	0,02 l/s
Maksimalno opterećenje WC sedišta	150 kg

¹⁾ Brend Bluetooth® i njegovi logotipi su vlasništvo Bluetooth SIG, Inc. i Geberit ih koristi pod licencom.

Pojednostavljena EU deklaracija o usaglašenosti

Ovim putem Geberit International AG izjavljuje da tip radio uređaja Geberit AquaClean Alba odgovara Direktivi 2014/53/EU.

Celokupan tekst EU deklaracije o usaglašenosti je dostupan na sledećoj internet adresi:

<http://doc.geberit.com/971625000.pdf>.

Kontakt

Glavno sedište

(CH / LI)

Geberit Vertriebs AG

Schachenstrasse 77

8645 Jona

Schweiz / Suisse / Svizzera

T +41 848 882 982

service.ch@geberit.com

www.geberit-aquaclean.ch

www.geberit.ch

Evropa

(AT)

Geberit Vertriebs GmbH & Co. KG

Gebertstrasse 1

3140 Pottenbrunn / St. Pölten

Oesterreich

T +43 2742 401-500

aquaclean.at@geberit.com

www.geberit-aquaclean.at

www.geberit.at

(BE)

Geberit nv/sa

Ossegemstraat 24

1860 Meise

België / Belgique

T +32 2 252 01 11

aquaclean.be@geberit.com

www.geberit-aquaclean.be

www.geberit.be

(BG)

Юнитрейд Интернешънъл ЕООД

бул. "Черни връх" 161-A

1407 София

България

T +359 2 968 11 11

F +359 2 968 10 01

unitrade@unitrade-bg.com

www.unitrade-bg.com

(CZ)

Geberit spol. s r.o.

Sokolovská 2408/222

190 00 Praha 9

Česká Republika

T +420 284 689 670

sekretariat.cz@geberit.com

www.geberit-aquaclean.cz

www.geberit.cz

(DE)

Geberit Vertriebs GmbH Kundendienst/
Servicestelle

Theuerbachstrasse 1

88630 Pfullendorf

Deutschland

T +49 75 52 934 10 11

service.de@geberit.com

www.geberit-aquaclean.de

www.geberit.de

(DK)

Geberit A/S

Lægårdsvej 26

8520 Lystrup

Danmark

T +45 86 74 10 86

F +45 86 74 10 98

service.dk@geberit.com

www.geberit-aquaclean.dk

www.geberit.dk

(ES / AD / GI)

Geberit S.A.U.

Plaza Europa, 2-4, 6ª planta

08902 L'Hospitalet del Llobregat (Barcelona)

España

T +34 900 23 24 25

info.iberia@geberit.com

www.geberit.es

(FI)

Geberit Oy

Lumijälki 2

01740 Vantaa

Suomi

T +358 (0)10 662 302

asiakaspalvelu@geberit.com

www.geberit.fi

(FR / MC)

Geberit s.a.r.l

ZA du Bois Gasseau - CS40252 Samoreau

77215 Avon Cedex

France

T +33 1 60 71 66 61

service.technique@geberit.com

www.geberit-aquaclean.fr

www.geberit.fr

(GB / IE)

Geberit Sales Ltd.

Geberit House

Edgehill Drive

Warwick CV34 6NH

UK

T +44 1926 516 800

T +44 1926 400 101

Eire T +44 1622 717 811

aquaclean.uk@geberit.com

www.geberit-aquaclean.co.uk

www.geberit.co.uk

(GR)

Geberit Greece S.M.P.C

572 Vouliagmenis Avenue

16452 Argyroupoli Athens

Hellas

sales.gr@geberit.com

www.geberit.gr

(HR / BA)

Geberit prodaja d.o.o. , Ruše

Podružnica Zagreb

Samoborska cesta 218

10090 Zagreb

Hrvatska

T +385 1 3867 800

service.hr@geberit.com

www.geberit.hr

(HU)

Geberit Kft.

1117 Budapest

Alíz utca 4.

Magyarország

T +36 1 204 4187

service.hu@geberit.com

www.geberit.hu

(IT)

Geberit Marketing e Distribuzione SA

Via Gerre 4

6928 Manno

Svizzera

T +41 91 611 92 92

F +41 91 611 93 93

aquaclean.it@geberit.com

www.geberit-aquaclean.it

www.geberit.it

(LU)

Geberit Luxembourg

5, rue Jules Ferry

4368 Belval (Sanem)

Luxembourg

T +352 54 52 26

F +352 54 54 91

service.lu@geberit.com

www.geberit.lu

(NL)

Geberit B.V.

Fultonbaan 15

3439 NE Nieuwegein

Nederland

T +31 (0)3060 57700

F +31 (0)3060 53392

service.nl@geberit.com

www.geberit-aquaclean.nl

www.geberit.nl

(NO)

Geberit AS

Luhrtoppen 2

1470 Lørenskog

Norge

T +47 67 97 82 00

gacservice.no@geberit.com

www.geberit-aquaclean.no

www.geberit.no

(PL)

Geberit Sp. z o.o.

ul. Postępu 1

02-676 Warszawa

T +48 22 376 01 01 lub

T +48 801 17 17 17

info.pl@geberit.com

www.geberit-aquaclean.pl

www.geberit.pl

(PT)

Geberit Tecnologia Sanitária, S.A

Rua Cupertino de Miranda, nº 12-2º A

1600-485 Lisboa

Portugal

T 800 25 26 27

info.iberia@geberit.com

www.geberit.pt

(RO)

Geberit S.R.L

Strada Izvor, Nr. 80, Et. 9

Sector 5, Bucuresti

România

T +40 21 330 30 80

info.ro@geberit.com

www.geberit.ro

(RS / MK / ME)

Geberit prodaja d.o.o.

Predstavništvo za Srbiju

Crnu Goru i Severnu Makedoniju

Vojvode Skopljanca 24

RS -11000 Beograd

Serbija

T + 381 11 30 96 430

service.rs@geberit.com

www.geberit.rs

(SE / IS)

Geberit AB

Folketshusgatan 1

Box 140

295 31 Bromölla

Sverige

T +46 456 480 00

aftersales.se@geberit.com

www.geberit-aquaclean.se

www.geberit.se

(SI / AL)

Geberit prodaja, d.o.o.

Bezena 55 A

2342 Ruše

Slovenija

T +386 1 586 22 00

service.si@geberit.com

www.geberit.si

(SK)

Geberit Slovensko s.r.o.

Karadžičova 10

821 08 Bratislava 2

Slovensko

T +421 2 49 20 30 71

sekretariat.sk@geberit.com

www.geberit.sk

(TR)

Geberit Tesisat Sistemleri Tic Ltd. Şti.

İçerenköy Mah. Engin Sok. No: 10

34752 Ataşehir-İstanbul

Türkiye

T +90 216 340 82 73

F +90 216 340 82 79

service.tr@geberit.com

geberit.com.tr

Afrika i Bliski istok

(AE / BH / KW / OM / QA / SA)

Geberit International Sales AG

Dubai Branch

B702-B705

Building No. 1

Dubai Design District

AE-PO Box

282317 Dubai

United Arab Emirates

T +971 4 204 5477

F +971 4 204 5497

sales.gulf@geberit.com

www.geberit.ae

(IL)

Geberit Israel LTD

(North) Barkat 4 Industrial Park

Caesarea 3079897

Israel

T +972 4 6907207

isro@geberit.com

www.geberit.co.il

(ZA)

Geberit Southern Africa (Pty.) Ltd.

6 Meadowview Lane,

Meadowview Business Estate,

Longmeadow, Linbro Park

Johannesburg

South Africa

T +27 11 444 5070

F +27 11 444 5992

service.za@geberit.com

www.geberit.co.za

Azija

(CN)

吉博力(上海)贸易有限公司

地址: 上海市嘉定区南翔高科

技园区惠平路1515号

邮编: 201802

People's Republic of China

(CN)

Geberit (Shanghai) Trading Co., Ltd.

Nanxiang Hi-Tech, Jiading District, Shanghai

Nr. 1515, Huiping Road, Technology park

Zipcode 201802

People's Republic of China

T +86 21 61853188

Hotline 400-920-1100

www.geberit.com.cn

(SG / TH / JP / PH / KR / VN / KH / MY / TW / ID /
HK / MO)

Geberit South East Asia Pte Ltd

8 Kallang Avenue, #17-09, Aperia Tower 1

Singapore 339509

Singapore

T +65 6250 4011

sales.sg@geberit.com

www.geberit.com.sg

Ostale zemlje

(GE / AZ / IQ / UZ)

Geberit Tesisat Sistemleri Tic Ltd. Őti.

İçerenk y Mah. Engin Sok. No: 10

34752 AtaŐehir-İstanbul

T rkiye

T +90 216 340 82 73

F +90 216 340 82 79

service.tr@geberit.com

geberit.com.tr

(GISA / GR / EG / NG / KE / MA / UA)

Geberit International Sales

Neue Jonastrasse 59

8640 Rappenswil

Schweiz

T +41 848 882 982

T +41 55 221 62 00

sales@geberit.com

www.geberit-global.com.ch



Geberit International AG
Schachenstrasse 77, CH-8645 Jona
documentation@geberit.com
www.geberit.com