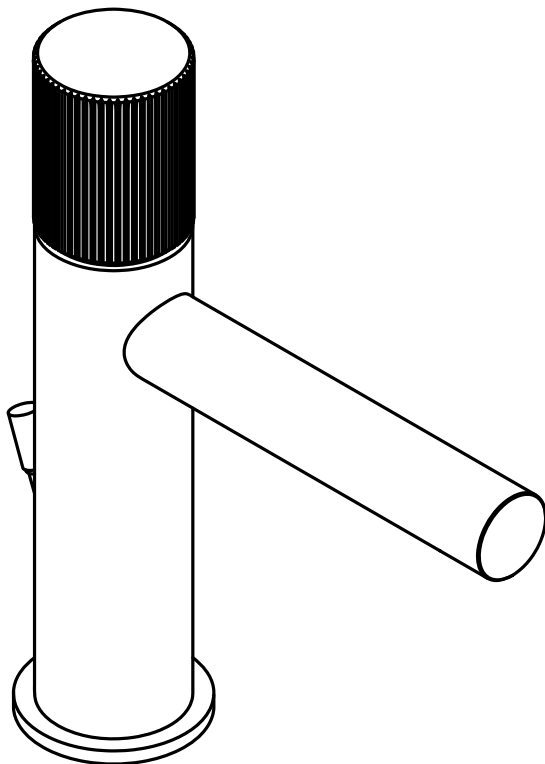


JO
JK

071..
071K..
075..
081..
081K..
085..
131..
131K..
135..



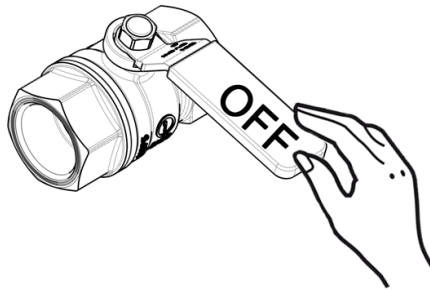
COMPATIBILITY:

JO
JK



1

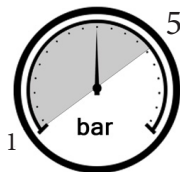
Montaggio Assembly



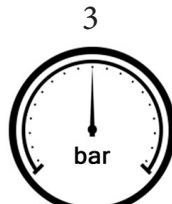
$65 \pm 5^{\circ}\text{C}$



$15 \pm 5^{\circ}\text{C}$



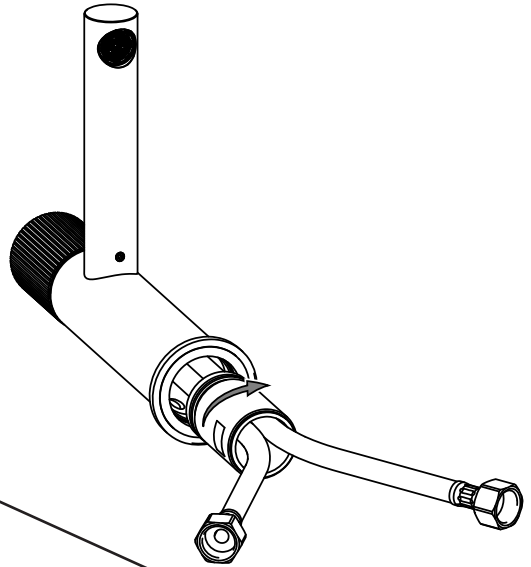
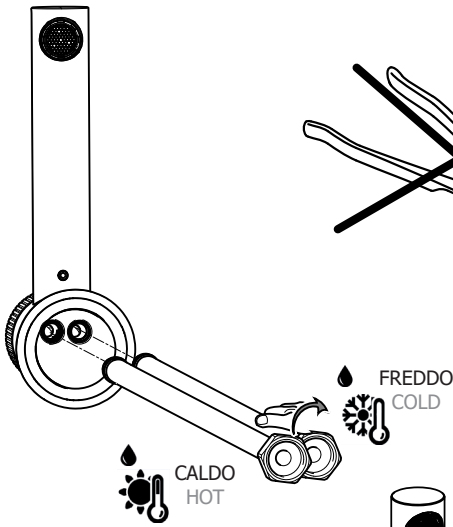
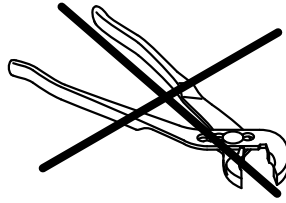
MIN - MAX



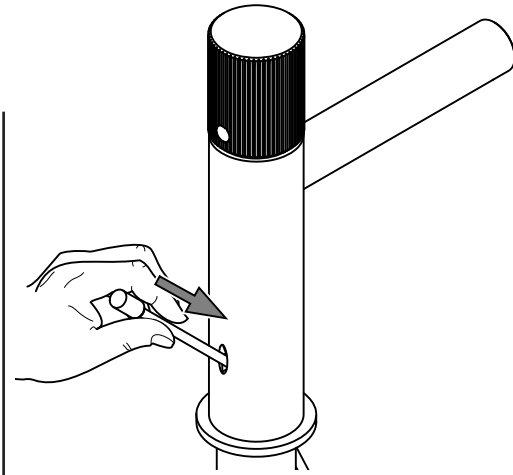
OK

2
a

071 071K 075
081 081K 085
131 131K 135



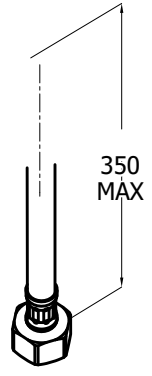
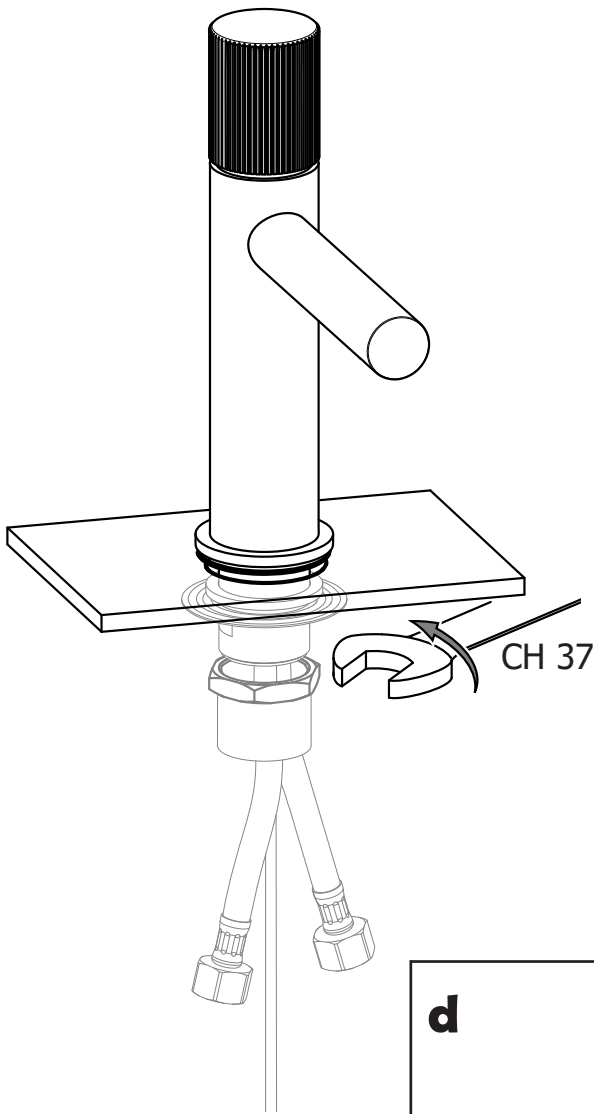
b



075
085
135

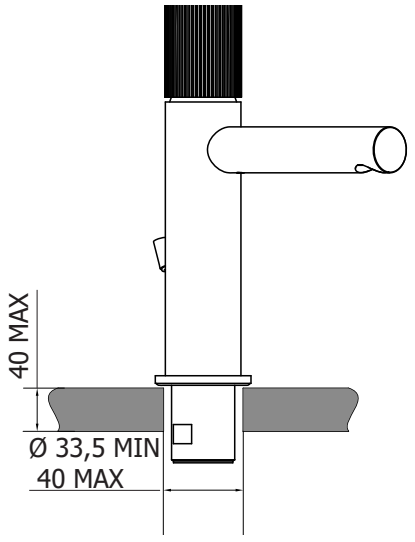
c

071 071K 075
081 081K 085
131 131K 135



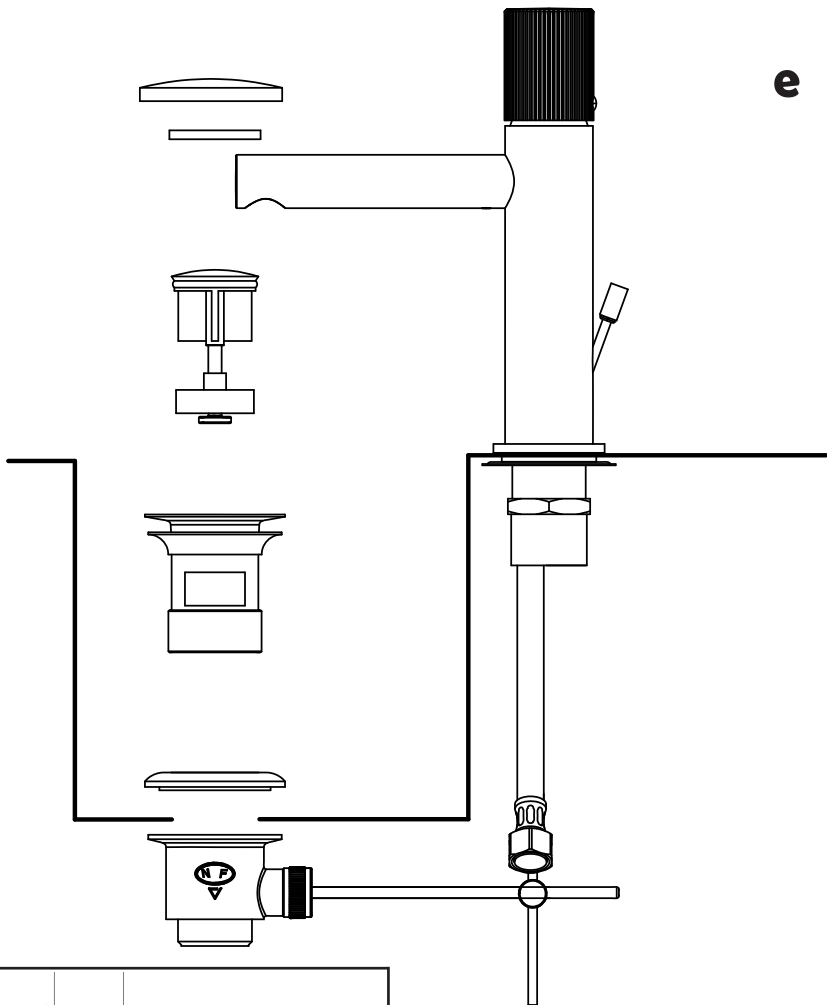
G 3/8"

d

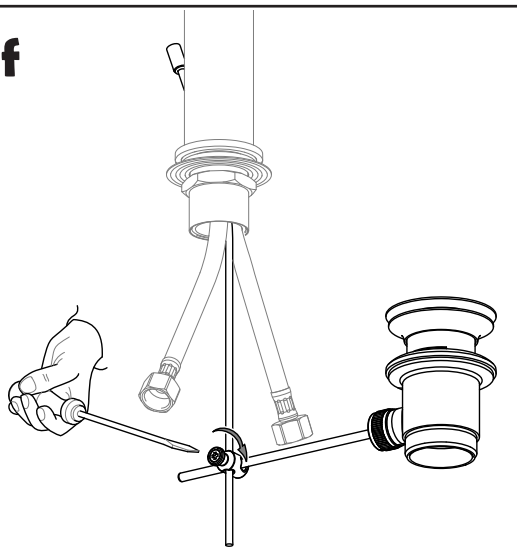


075
085
135

e



f

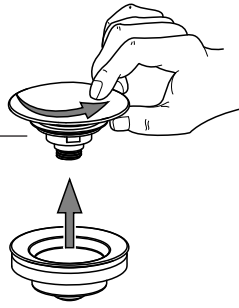


3

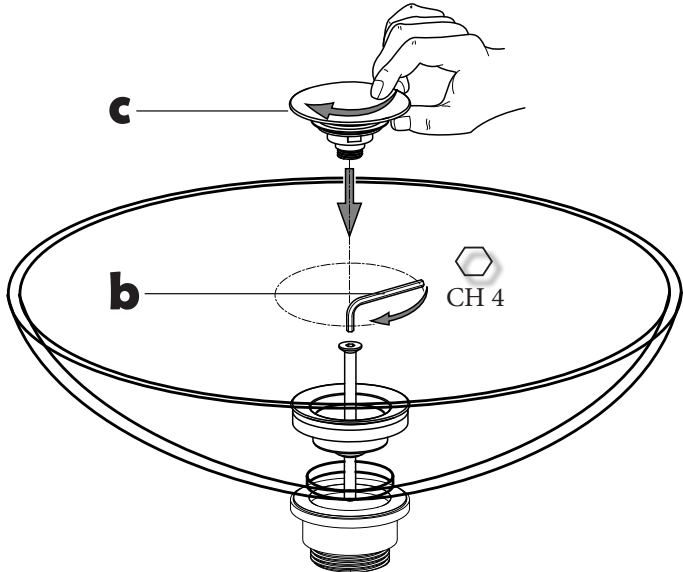
Fissaggio ZSCA050..
ZSCA050.. Assembly

071K..
081K..
131K..

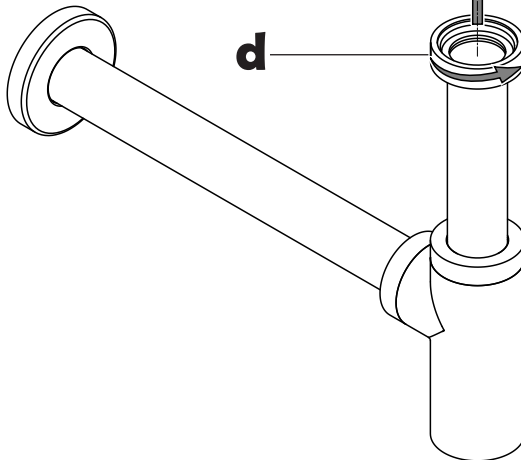
a



c



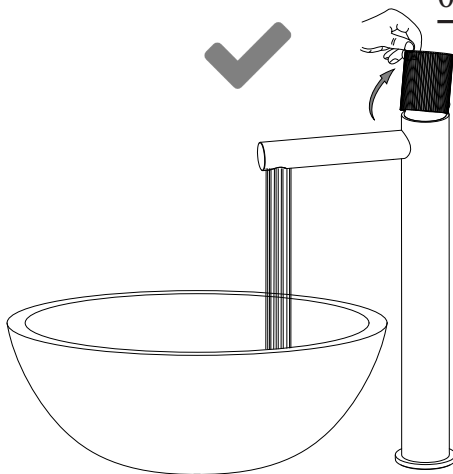
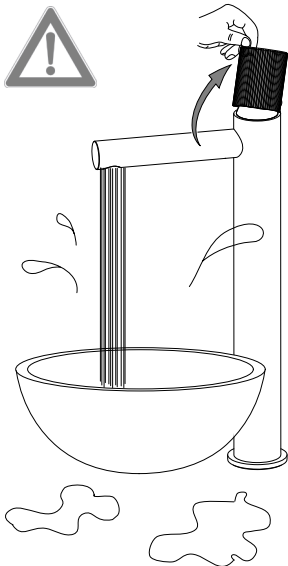
d



F

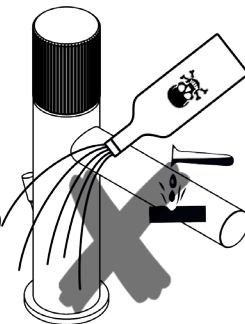
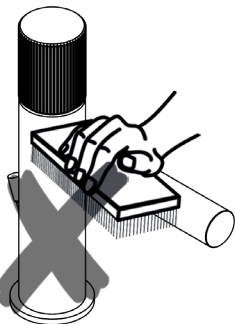
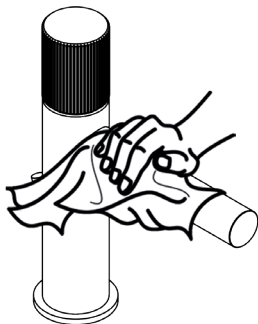
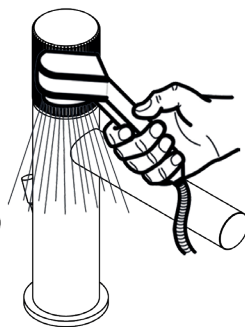
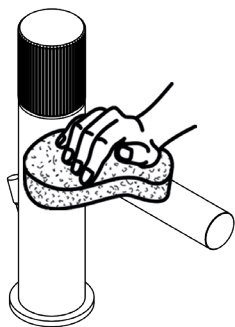
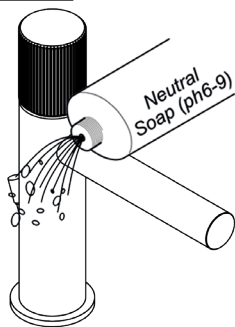
Funzionamento Working

085
081
081K



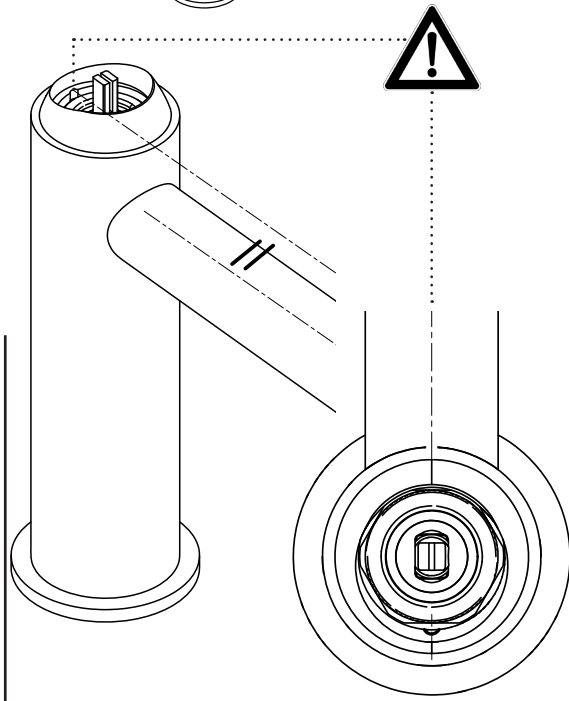
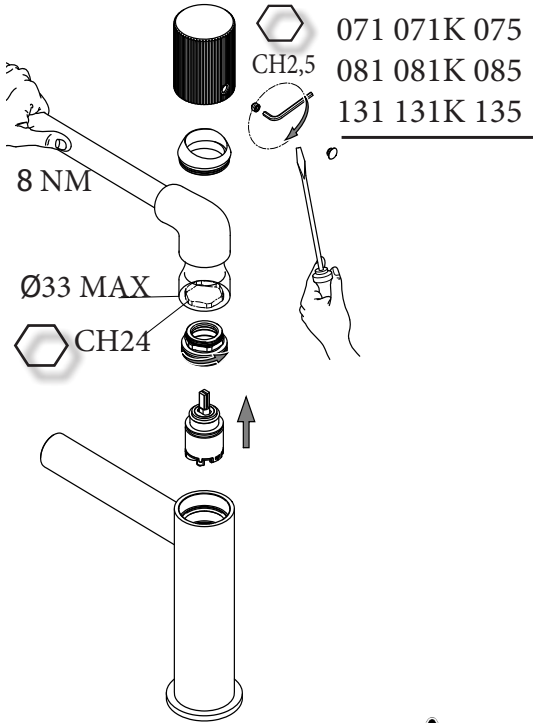
M

Manutenzione Service

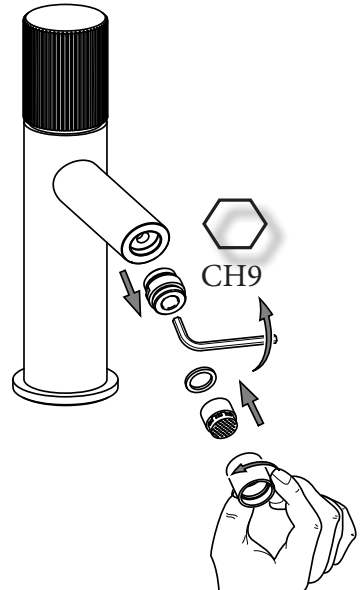
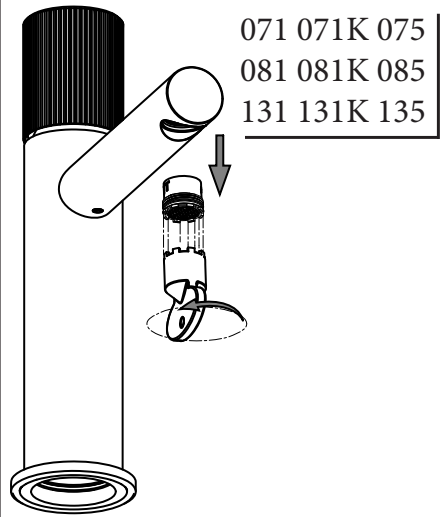


S

Sostituzione Cartuccia How to replace Cartridge

**b**

Sostituzione Aeratore How to replace Aerator

**c**

Sostituzione Snodo e Aeratore How to replace Joint and Aerator

131 130 135