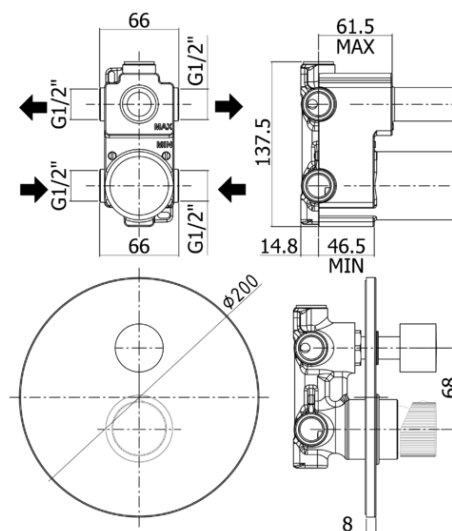


jo



DESCRIZIONE | DESCRIPTION

- Miscelatore incasso doccia (2 uscite) completo di:
- piastra in metallo Ø200mm
- attacchi 1/2"G

- Concealed shower mixer (2 outlets) complete with:
- metal wall plate Ø200mm
- 1/2"G connections

ARTICOLO | ARTICLE

JO 018..

- con cartuccia deviatore (2 uscite + 1 posizione combinata)
- with diverter cartridge (2 outlets + 1 combined position)

RAPPORTO PROVA PORTATA | FLOW RATE REPORT

		Pressione / Pressure (bar)									
		0,5	1	1.5	2	2.5	3	3.5	4	4.5	5
Portata / Flow rate (l / min)	uscita destra - right outlet	5.66	7.94	9.77	11.22	12.59	13.78	14.86	15.89	16.83	17.81
	uscita sinistra - left outlet	5.53	7.73	9.52	11.08	12.37	13.59	14.65	15.7	16.65	17.59
	uscita combinata - combined outlet	6.24	8.89	10.82	12.46	14	15.3	16.48	17.69	18.72	19.75

DOCUMENTI TECNICI | TECHNICAL DOCUMENTS



DIAGRAMMA
PORTATA 1



ISTRUZIONI
INSTALLAZIONE



ESPLOSO
RICAMBI
JO 018

FINITURE | FINISHES

JO 018..

- CR - Cromo | Chrome
- NO - Nero opaco | Matt black



Sito Web



www.paffoni.it