

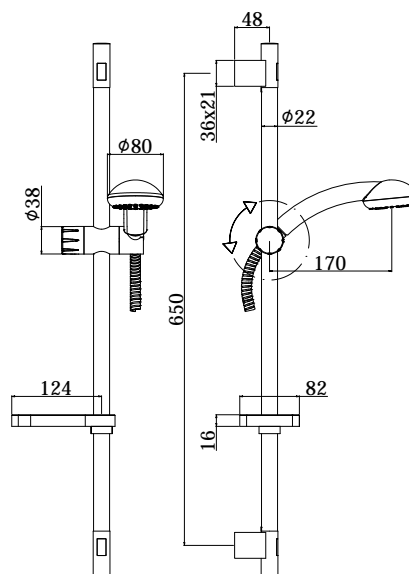
COLLEZIONE

# saliscendi - sliding rails

IMMAGINE PRODOTTO



DISEGNO TECNICO



## DESCRIZIONE

Saliscendi TRIESTE completo di:

- asta Ø22 x L.730 mm in metallo
- supporti fissi in ABS
- supporto doccia scorrevole in ABS

- doccia Trieste Bis in ABS, monogetto, Ø80 mm
- flex metallo doppia aggraffatura 1500 mm con calotta conica girevole
- portasapone

## ART.

**ZSAL 112**

con interasse 650 mm

## FINITURE

**ZSAL**

CR - cromo



PAGINA PRODOTTO

[www.paffoni.it](http://www.paffoni.it)