

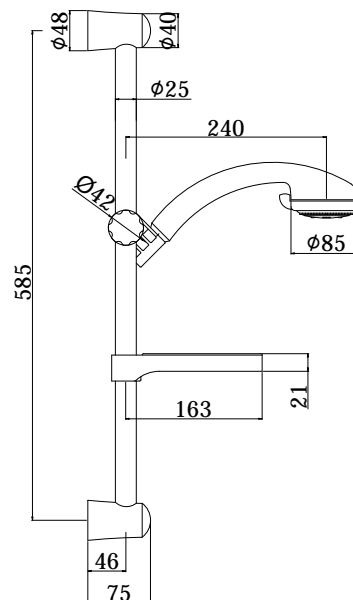
COLLEZIONE

saliscendi - sliding rails

IMMAGINE PRODOTTO



DISEGNO TECNICO



DESCRIZIONE

Saliscendi CRETA DUE completo di:

- asta Ø25 x L.600 mm in metallo
- supporti fissi in ABS
- supporto doccia scorrevole in ABS

- doccia Creta Due in ABS, 5 getti, Ø85 mm
- flex metallo doppia aggraffatura 1500 mm con calotta conica girevole
- portasapone

ART.

ZSAL 090CR2
con interasse 585 mm

FINITURE

ZSAL
CR - cromo



PAGINA PRODOTTO

www.paffoni.it