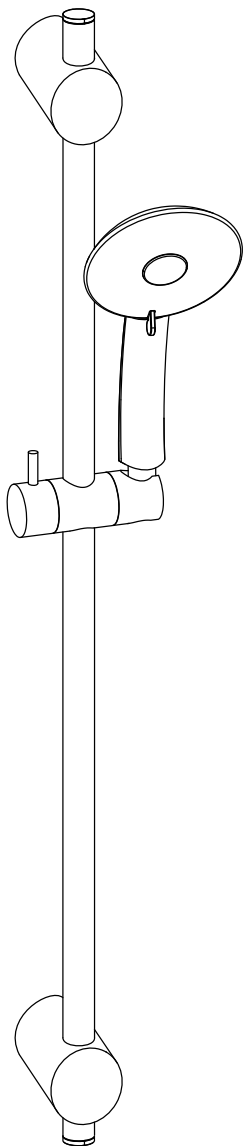


ZSAL



106
196
150
194
195
181
105
118
119
120
197
198
117
145
116
135
010
021
070
131
132
088
079
103
102
108
121
206
110
112
022
094
064
090

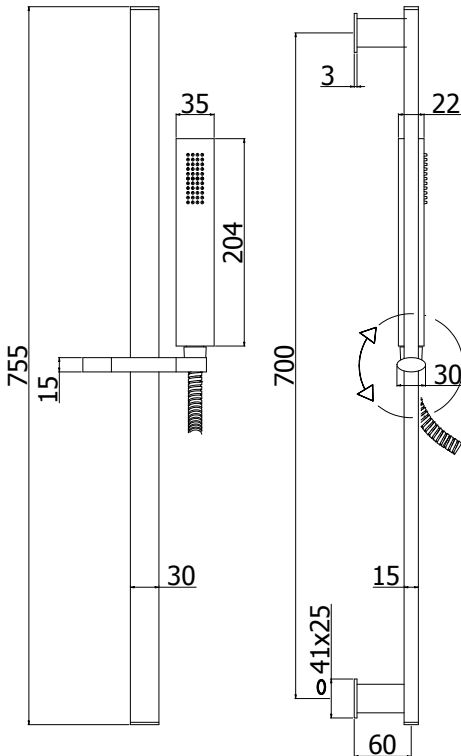


1

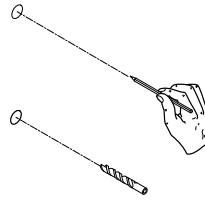
Montaggio Assembly

103
102

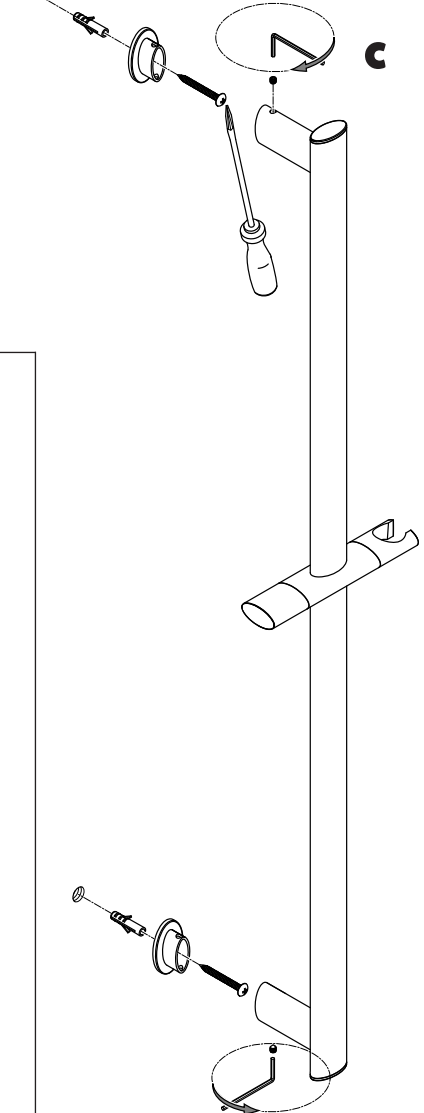
a



b



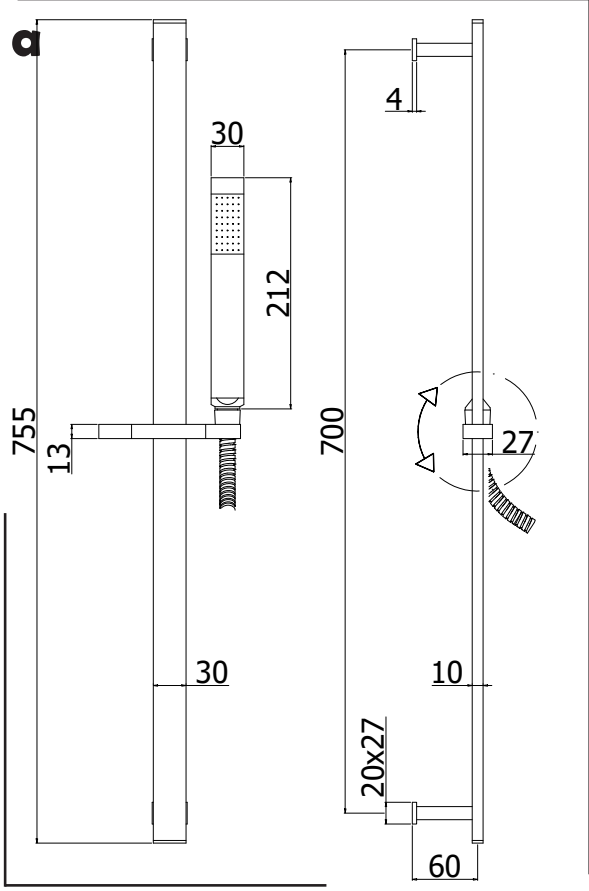
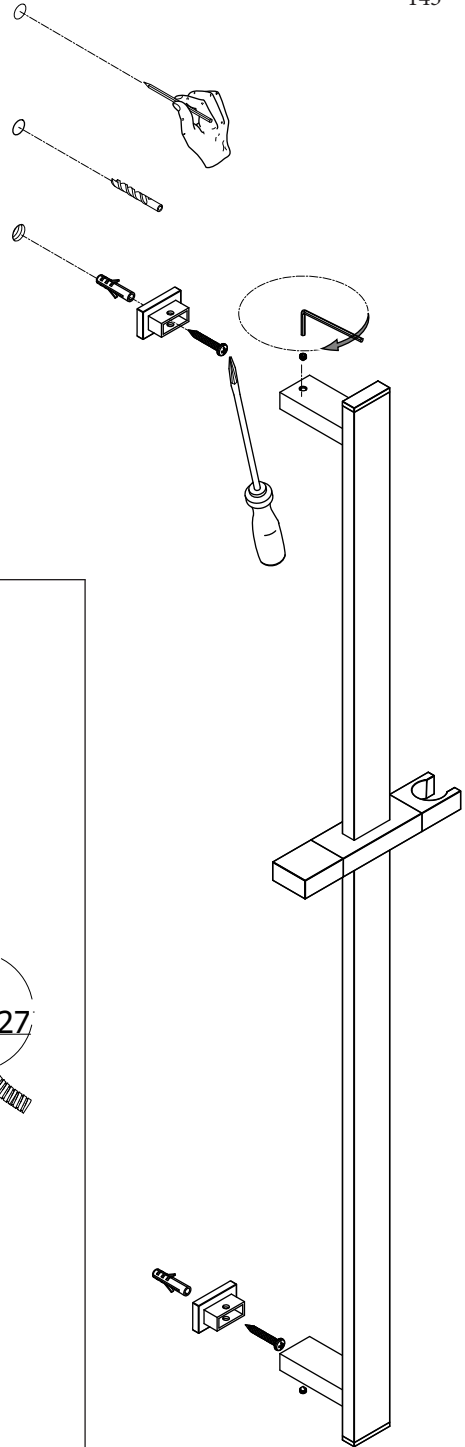
c



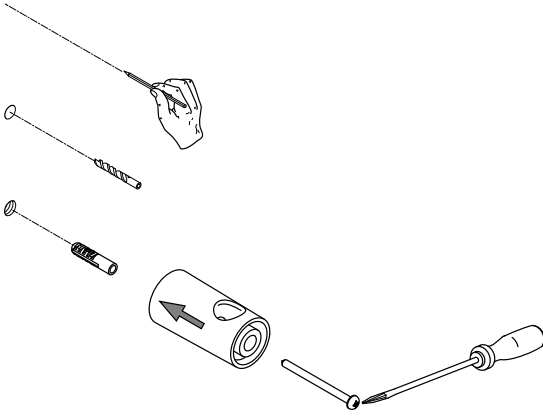
3

117
145

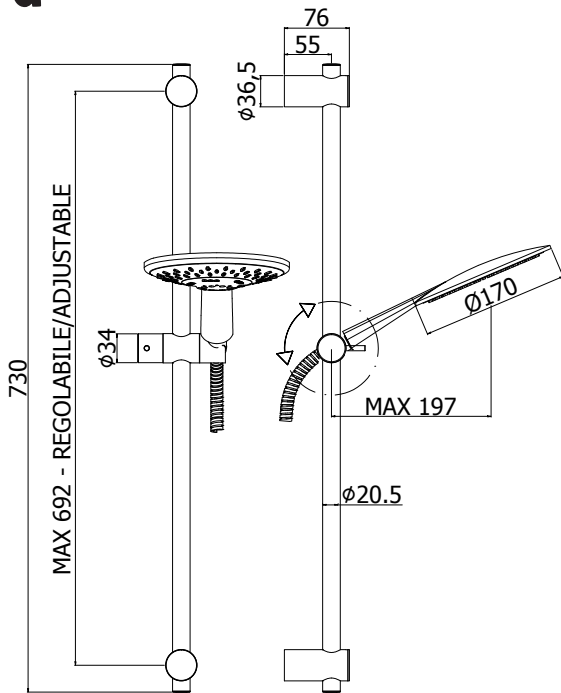
b



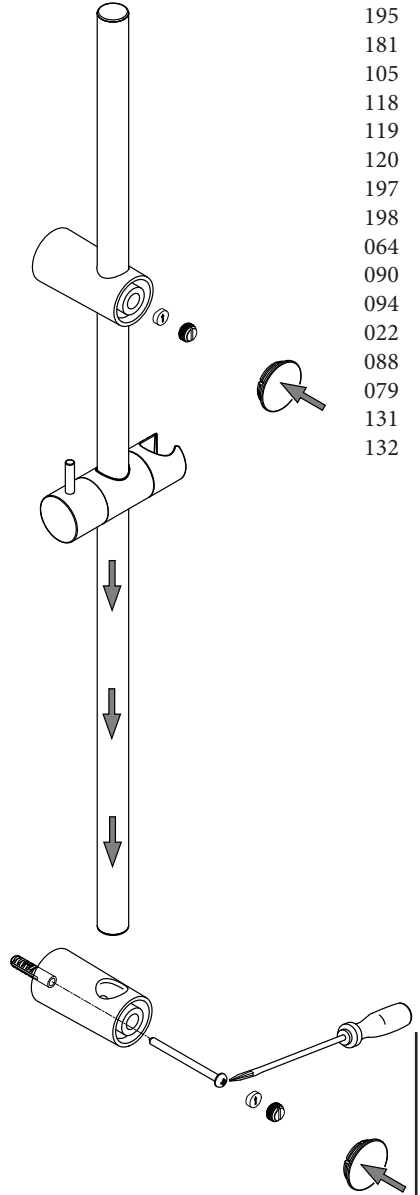
4 b



a



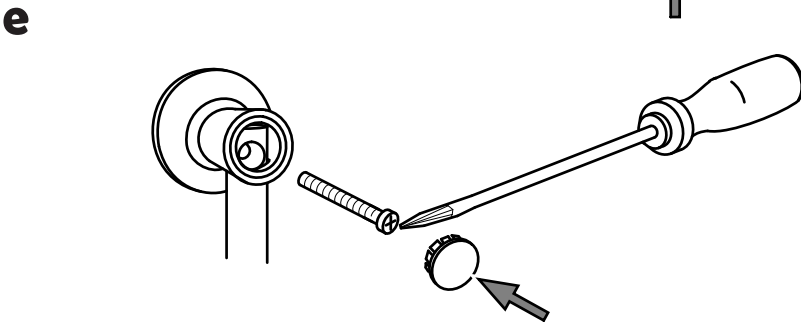
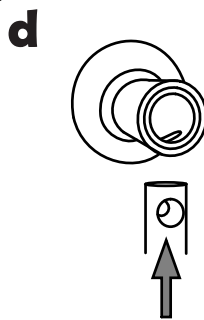
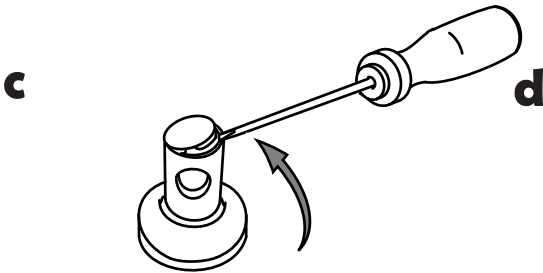
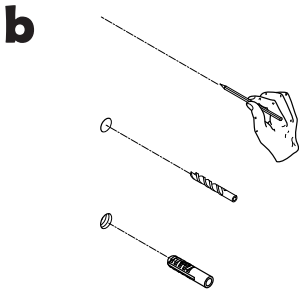
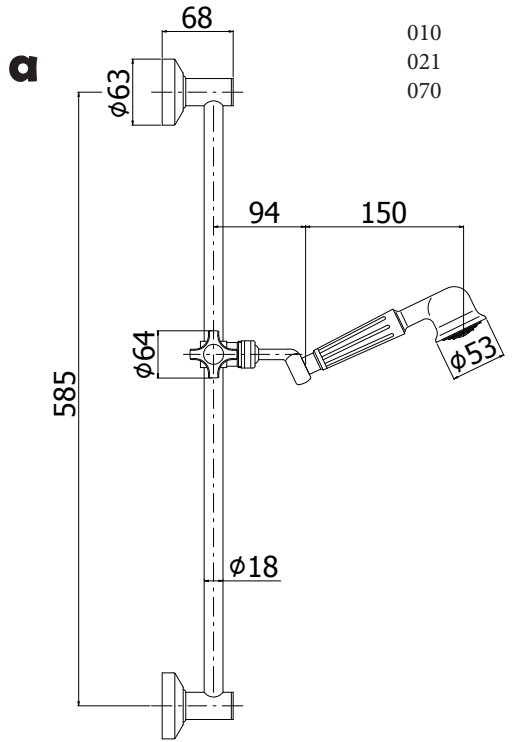
c



- 106
- 196
- 150
- 194
- 195
- 181
- 105
- 118
- 119
- 120
- 197
- 198
- 064
- 090
- 094
- 022
- 088
- 079
- 131
- 132

5

010
021
070



F Funzionamento
Working

