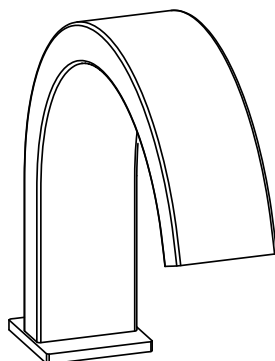
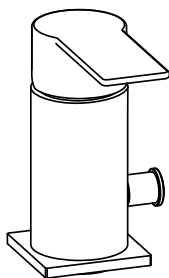
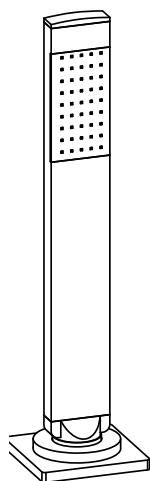


TANGO

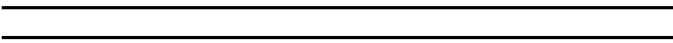
TA040..

TA041..



1

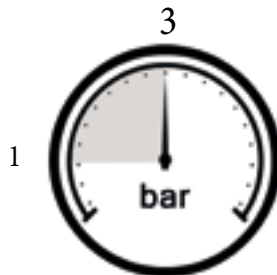
Montaggio Assembly



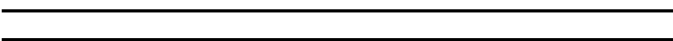
65°C MAX



MIN - MAX

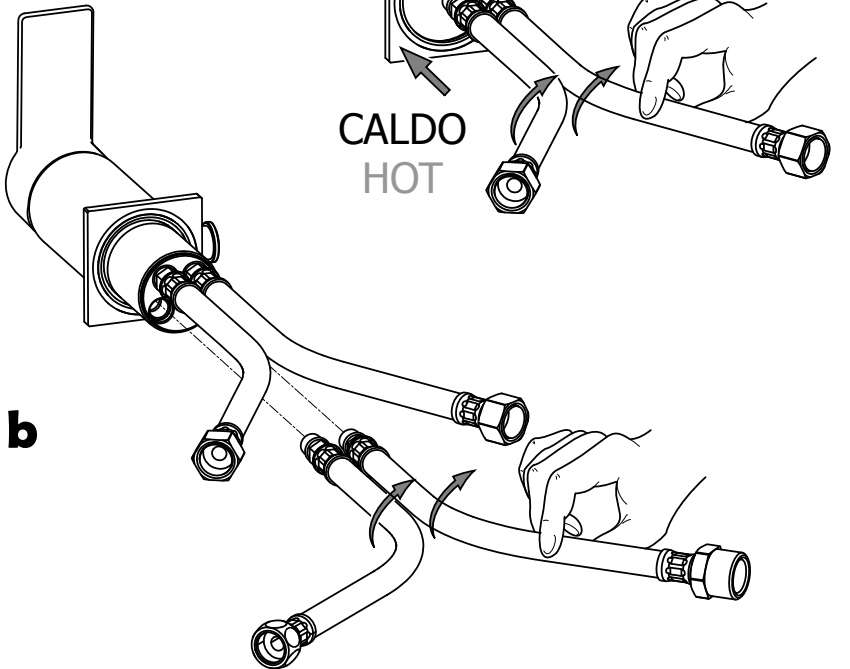
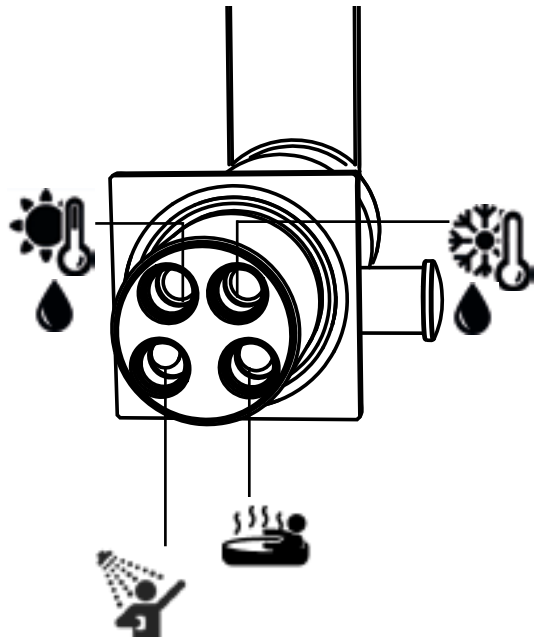


OK



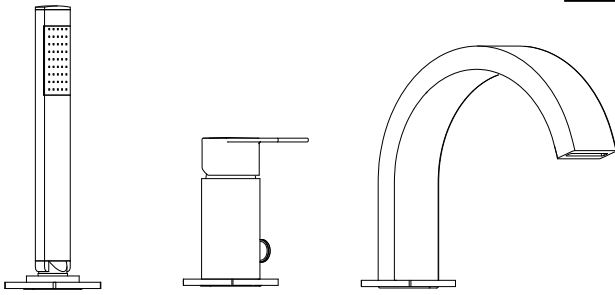
2

a



b

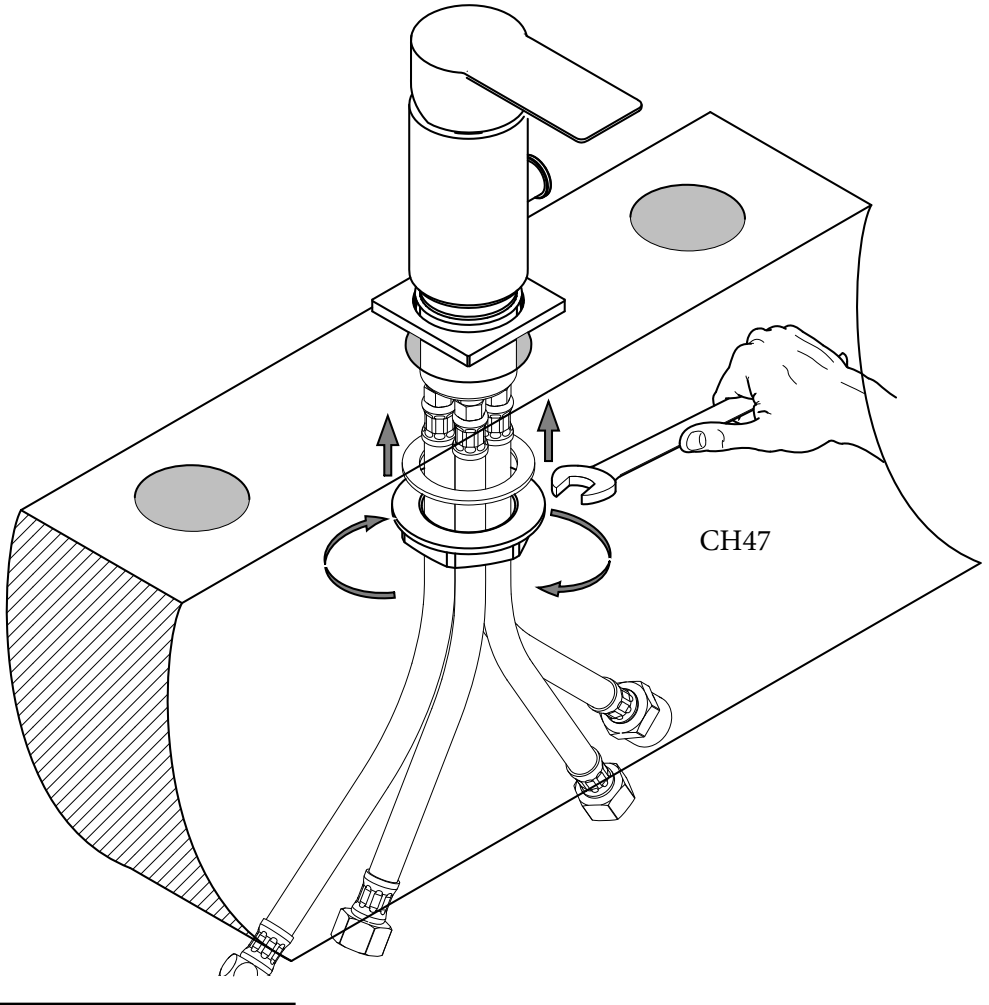
3



Ø MIN 27,5
Ø MAX 42

Ø MIN 38
Ø MAX 44

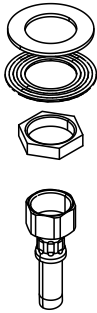
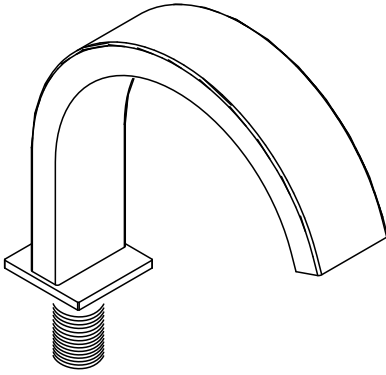
Ø MIN 27,5
Ø MAX 42



CH47

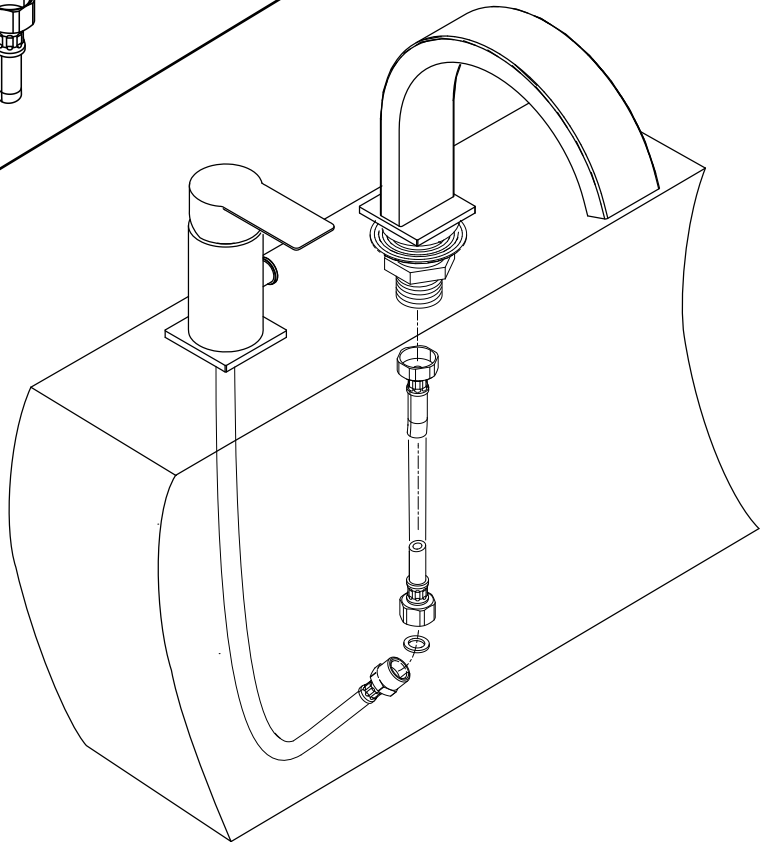
4

A



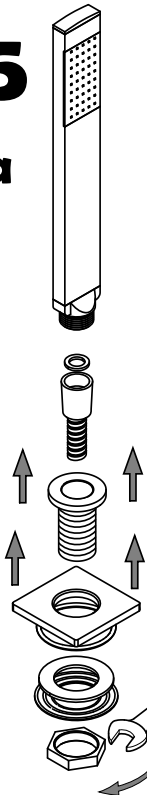
CH30

B



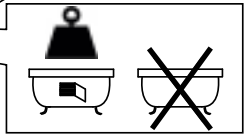
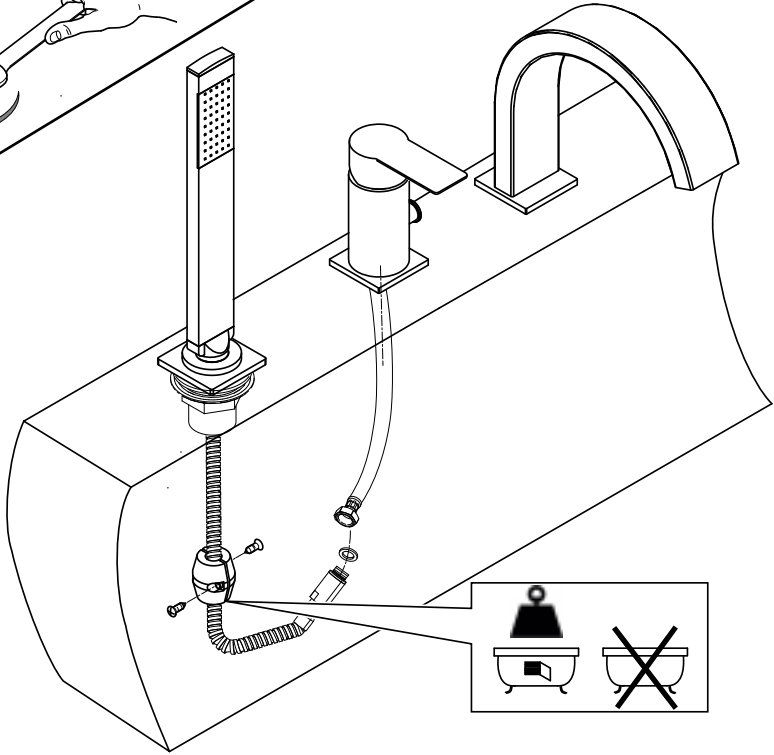
5

a



CH31

b



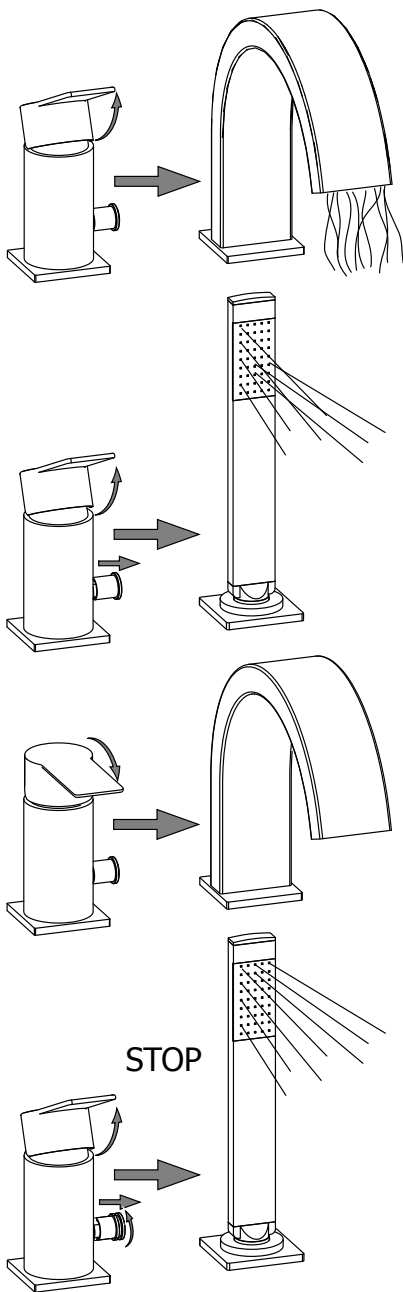
M

Manutenzione
Service



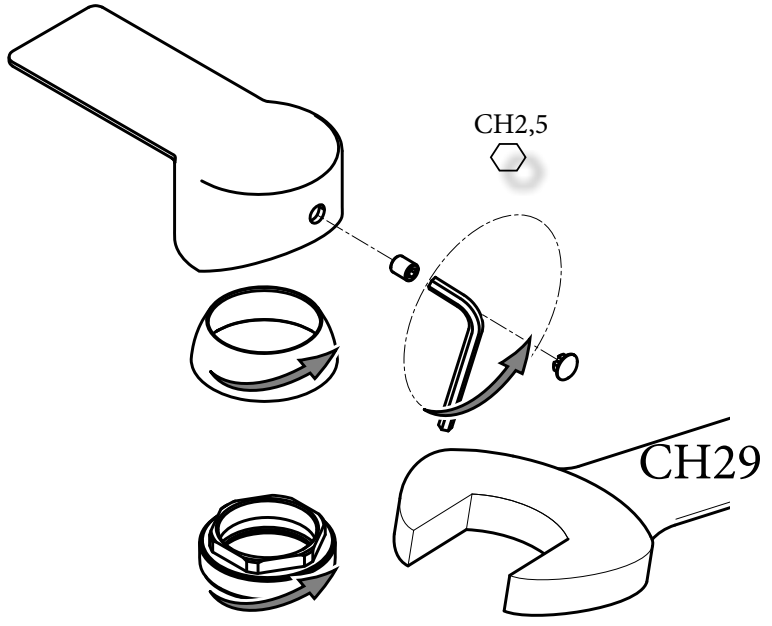
D

Deviatore
Diverter

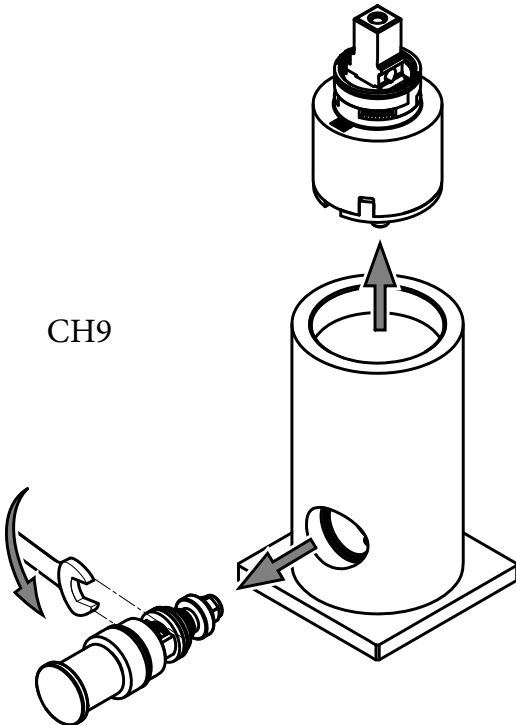




Sostituzione Cartuccia How to replace Cartridge



CH9



Sostituzione Deviatore
How to replace Diverter