

LEVEL

LEC022 / LEA022..

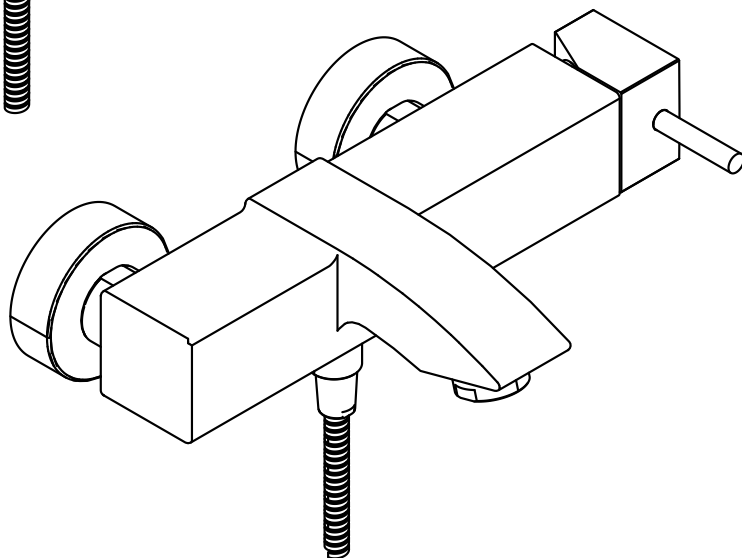
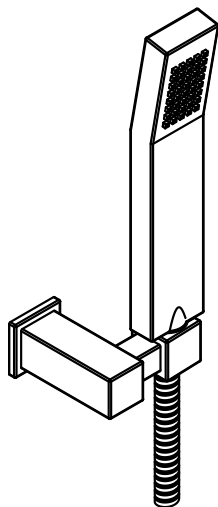
LEC023 / LEA023..

LEC026 / LEA026..

LEC168 / LEA168..

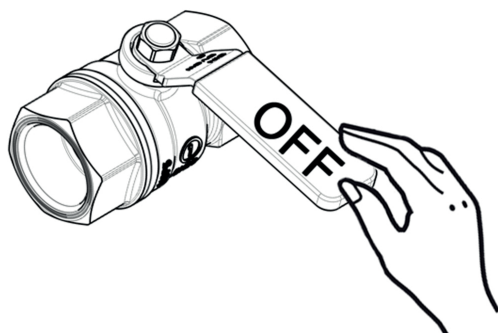
LEC168D / LEA168D..

LEC168R / LEA168R..



1

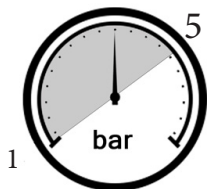
Montaggio
Assembly



$65 \pm 5^{\circ}\text{C}$



$15 \pm 5^{\circ}\text{C}$

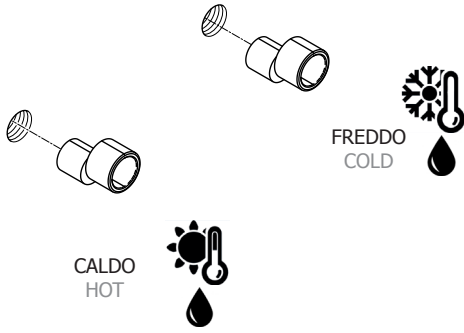


MIN - MAX

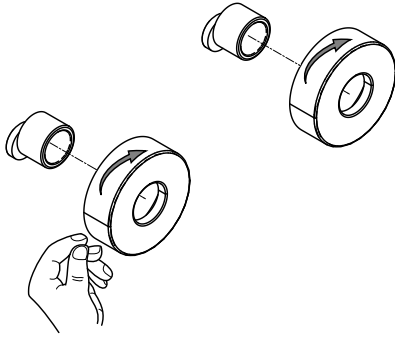


OK

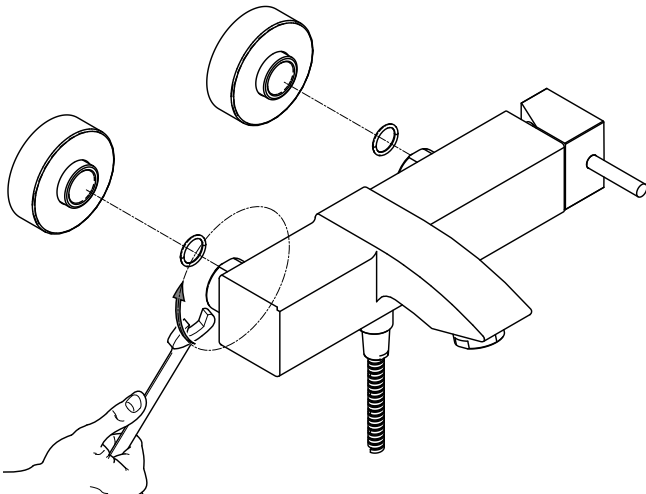
2



a



b

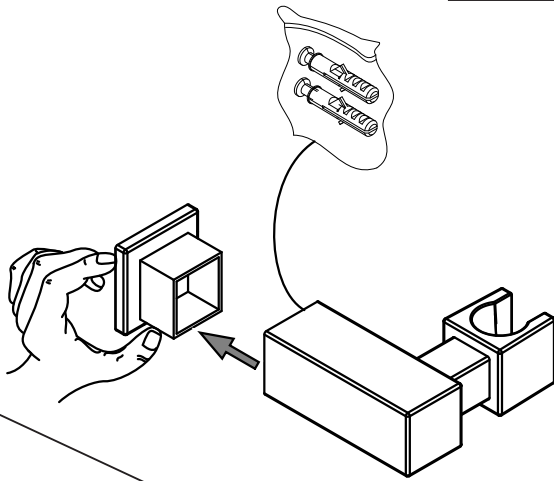


c

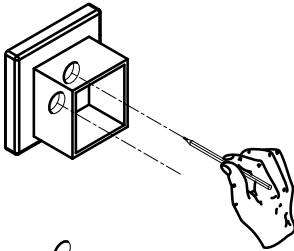
3

168D
023
026

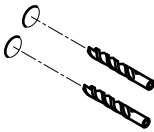
a



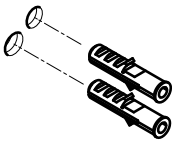
b



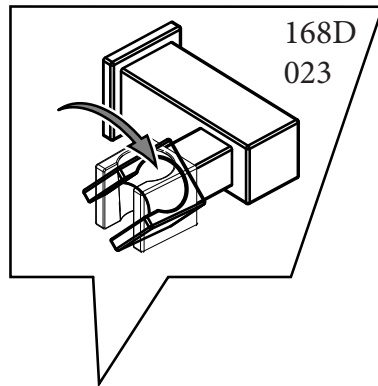
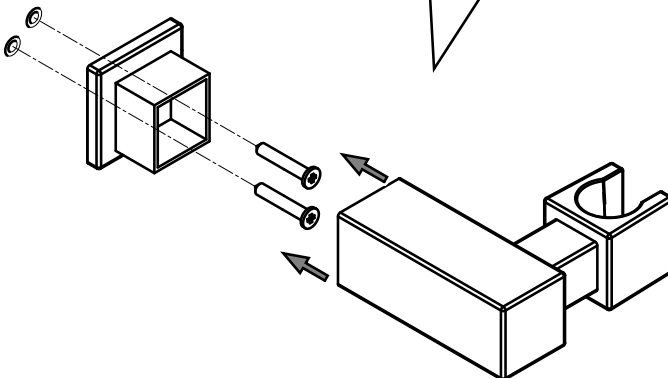
c



d



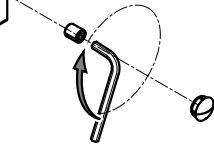
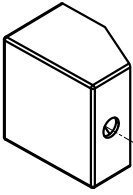
e



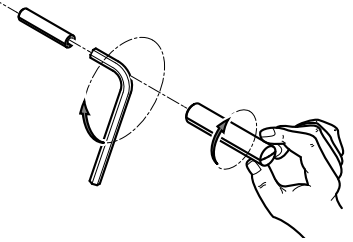
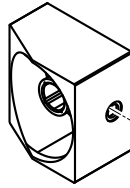
168D
023
026

4

LEC



LEA

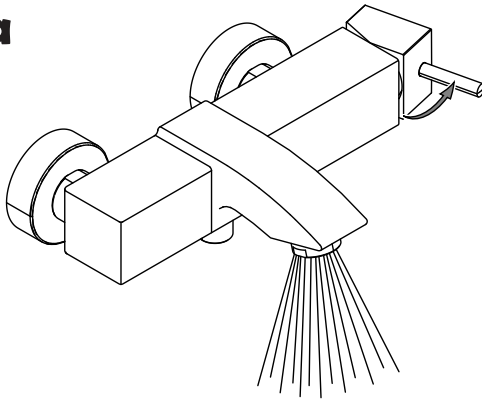


D

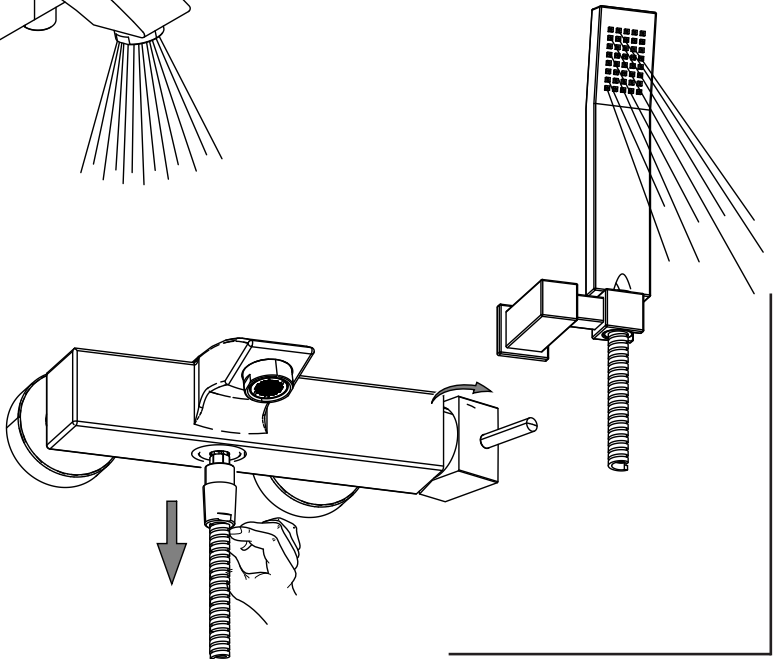
Deviatore
Diverter

022
023
026

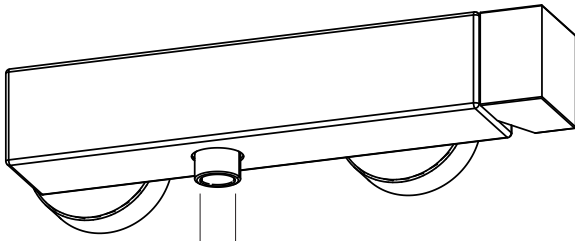
a



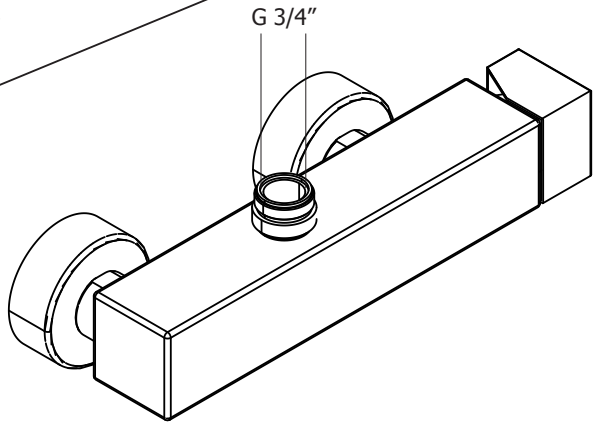
b



168
168D

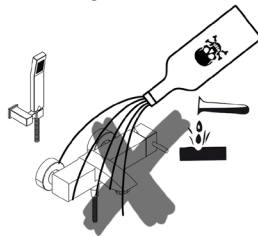
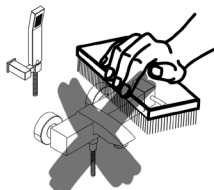
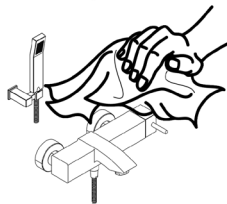
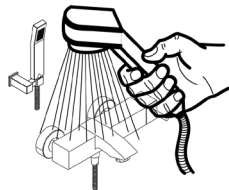
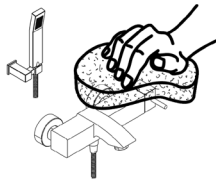
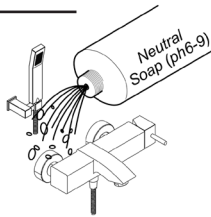


168R



M

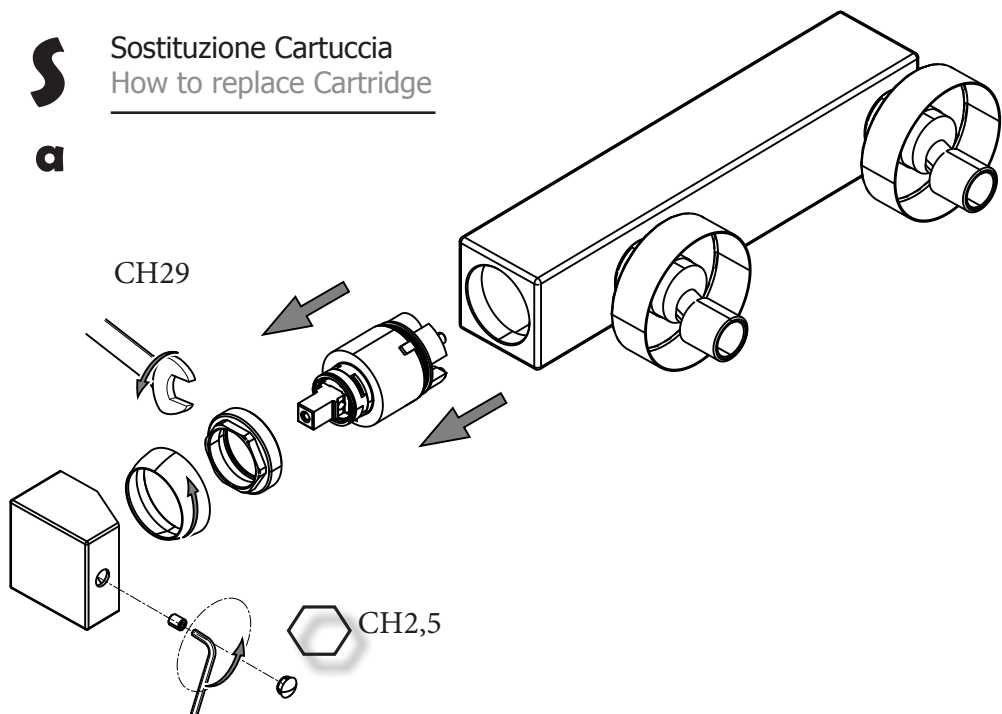
Manutenzione
Service





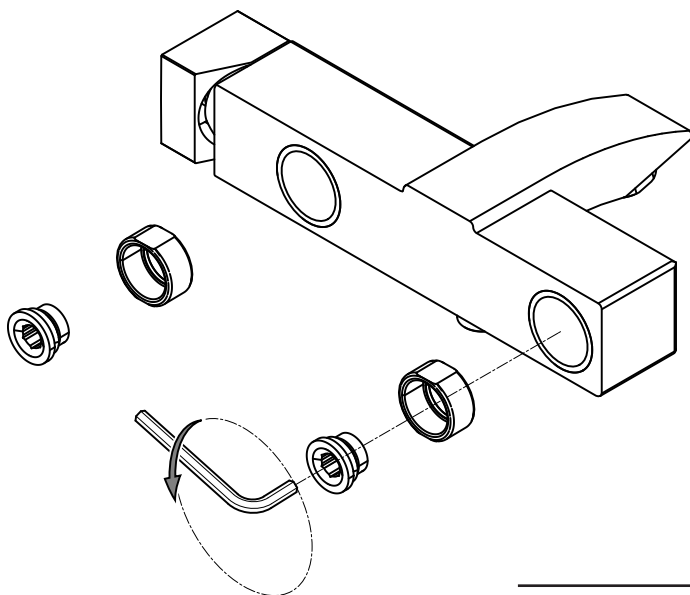
Sostituzione Cartuccia
How to replace Cartridge

a



Sostituzione Sede Calotta
How to replace Seat for Nut

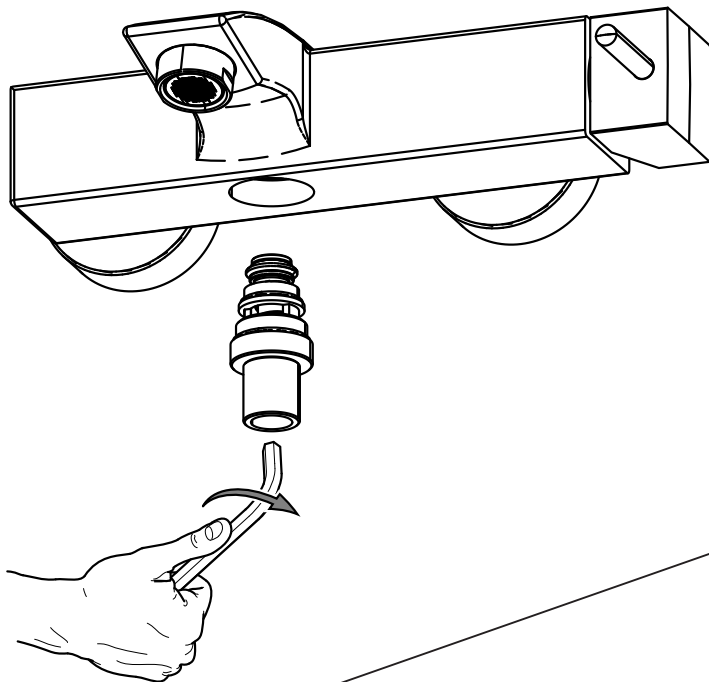
b





Sostituzione Deviatore How to replace Diverter

c



d

Sostituzione Aeratore How to replace Aerator

