

# RAPPORTO PROVA PORTATA FLOW RATE REPORT

CATEGORIA / CATEGORY

MONOCOMANDI / SINGLE LEVER

COLLEZIONE / COLLECTION

• Candy

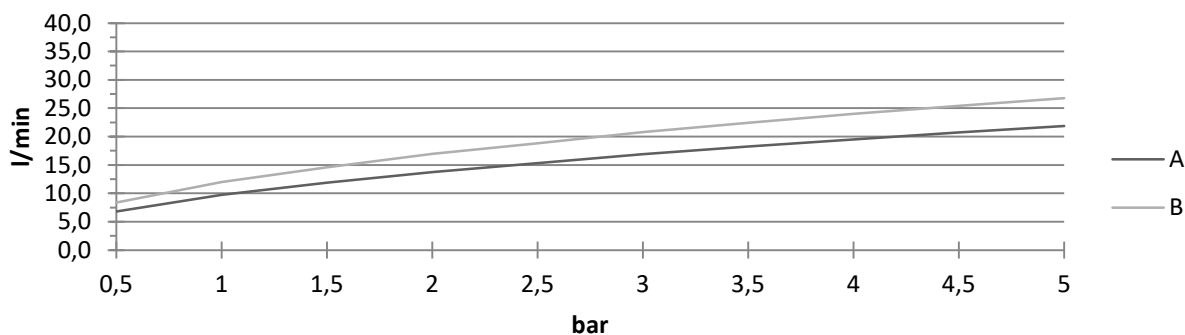
ARTICOLO / ITEM

• CA 022-023-026

DATI PROVA / TEST DATA

		Pressione / Pressure (bar)											
		0,5	1	1,5	2	2,5	3	3,5	4	4,5	5		
Portata / Flow rate (l/min)	Uscita/Outlet	A	6,8	9,7	11,9	13,8	15,3	16,9	18,2	19,5	20,7	21,9	
		B	8,4	12,0	14,6	16,9	18,8	20,8	22,4	24,0	25,4	26,8	

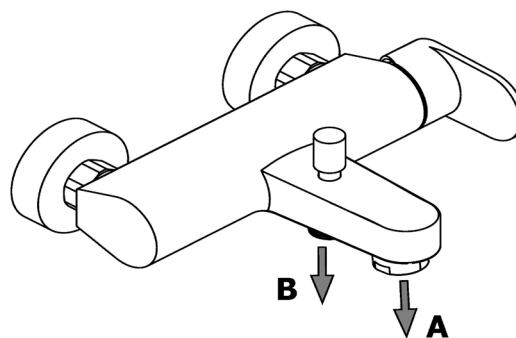
DIAGRAMMA DI FLUSSO / FLOW RATE CHART



NOTE / NOTE

- Acqua miscelata / Mixed water
- Apertura 100% / 100% opening
- Aeratore classe IC / IC class resistance

DISEGNO USCITE / OUTLETS DRAWING



DATA / DATE

14/11/2016